



Дизайн модели ERMES продуман до малейшей детали - функциональность, стильные лаконичные формы, оригинальные ножки из металла, а также возможность комплектации журнальным столиком. Спинка модели оснащена шагающим механизмом, который позволяет выбирать свой уровень комфорта и легко менять глубину посадки. Вы можете использовать классическую посадку либо, отодвинув спинку назад, увеличить глубину посадки для комфортного отдыха в положении полулежача. Удобная модульная система, предусмотренная в модели ERMES, позволяет подобрать необходимую конфигурацию дивана, которая идеально впишется в Ваш интерьер.

ТЕХНИЧЕСКАЯ ИНФОРМАЦИЯ

Каркас: сосновый брус, березовая фанера класса E1 (Литва)

Наполнитель: подушки сидений - эластичный пенополиуретан, сырьё BAYER, BASF (Германия), SHELL (Нидерланды), формование Interfoam (Украина), спиновые подушки - искусственный лебяжий пух

Уровень мягкости и эластичности сидений: повышенный SS/Medium

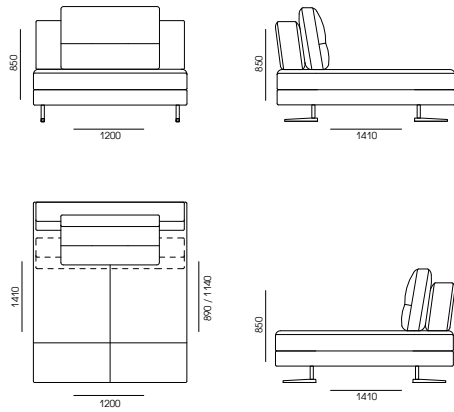
Опоры (ножки): металл/дерево

Клей для каркаса: Jowat (Германия)

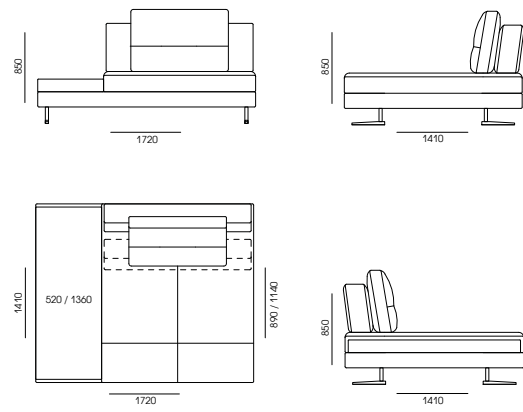
Клей для пенополиуретана (мягкие части изделия): Saba (Нидерланды)

КОНФИГУРАЦИЯ

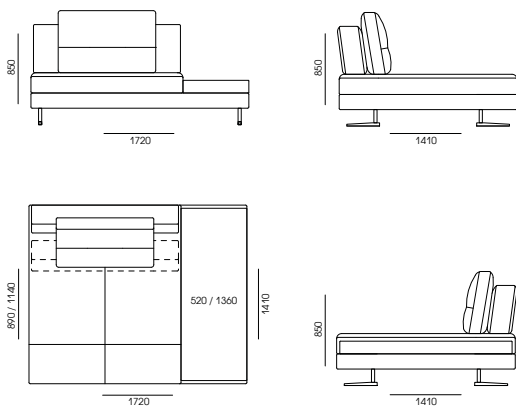
□ 120ER-141-AN



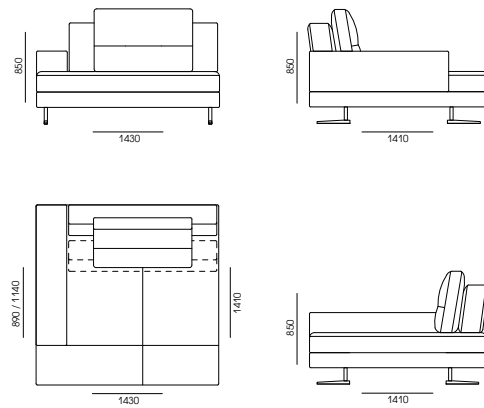
□ 172ER-141-CTL



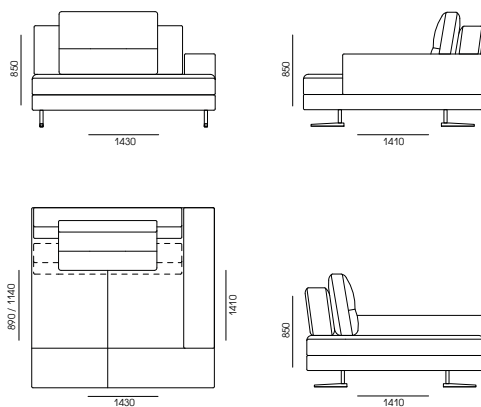
□ 125AP-125-CR



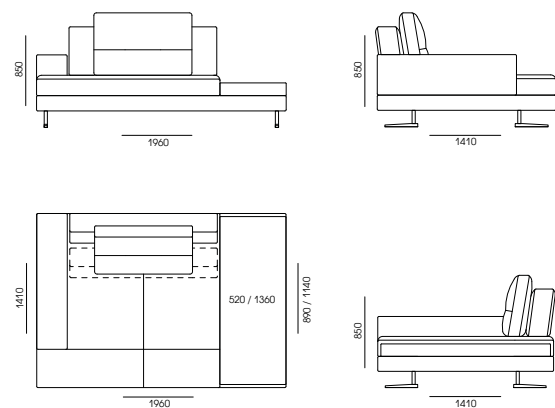
□ 143ER-141-AL



□ 143ER-141-AR

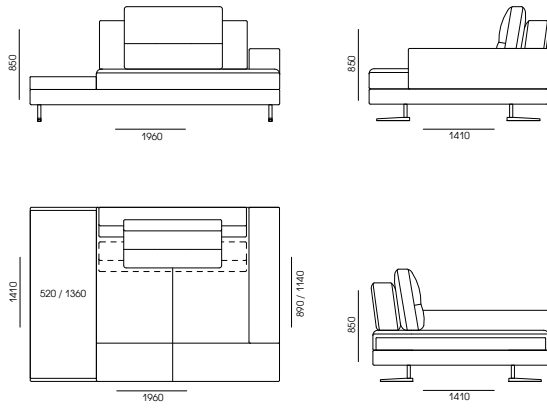


□ 196ER-141-AL-CTR

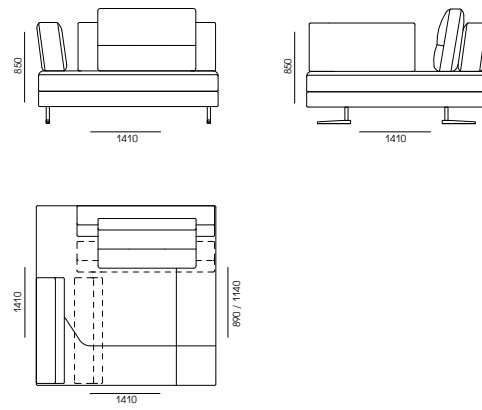


КОНФИГУРАЦИЯ

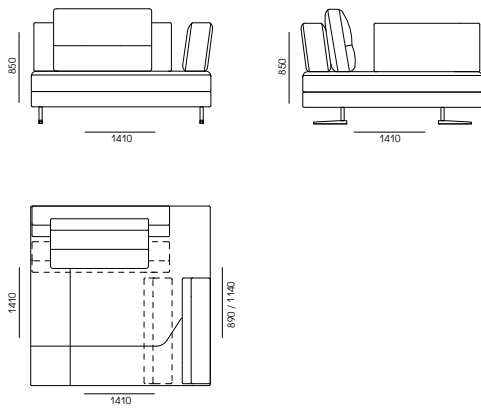
□ 196ER-141-AR-CTL



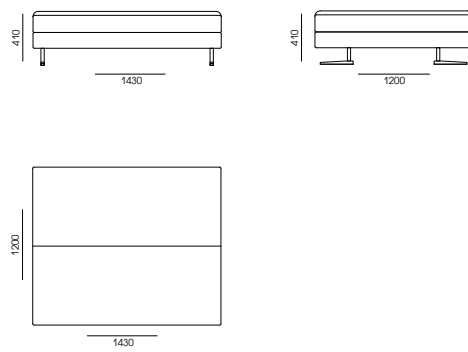
□ 141ER-141-CL



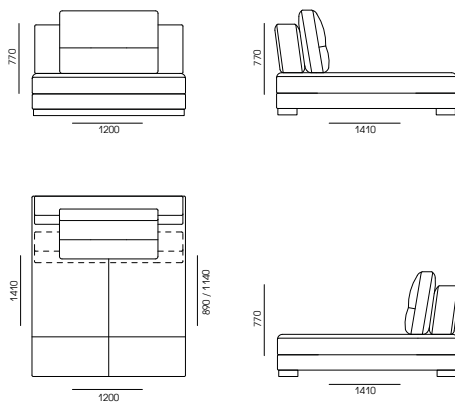
□ 141ER-141-CR



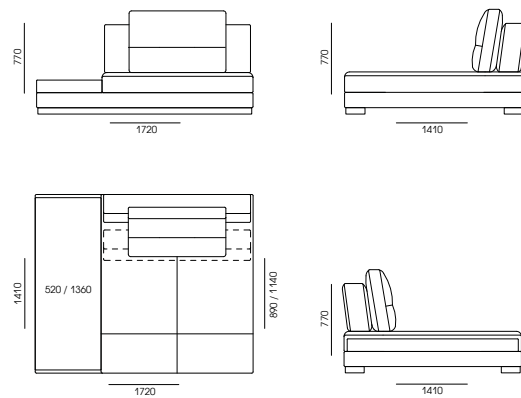
□ 143ER-120-P



□ 120ER-141-AN/W

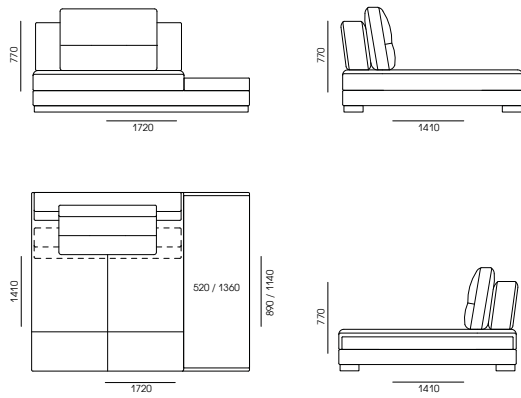


□ 172ER-141-CTL/W

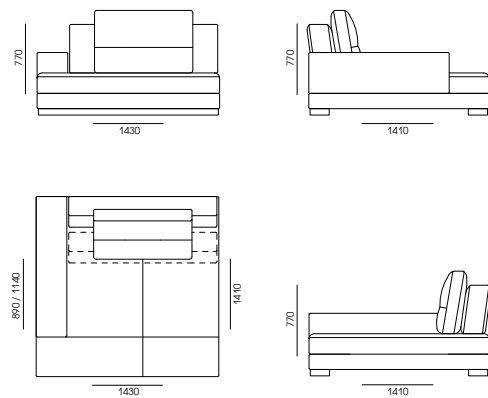


КОНФИГУРАЦИЯ

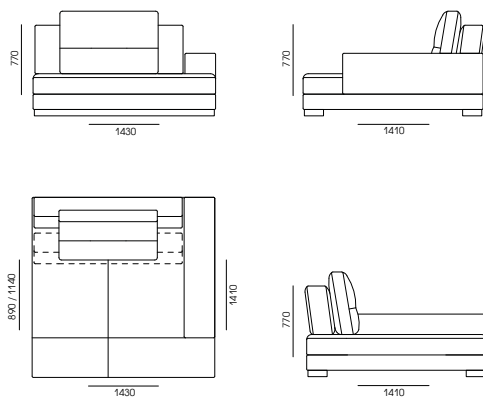
□ 172ER-141-CTR/W



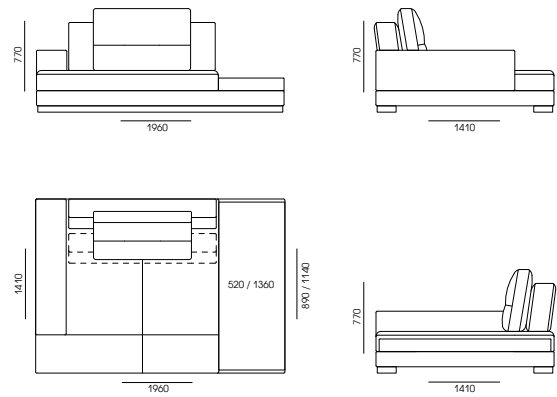
□ 143ER-141-AL/W



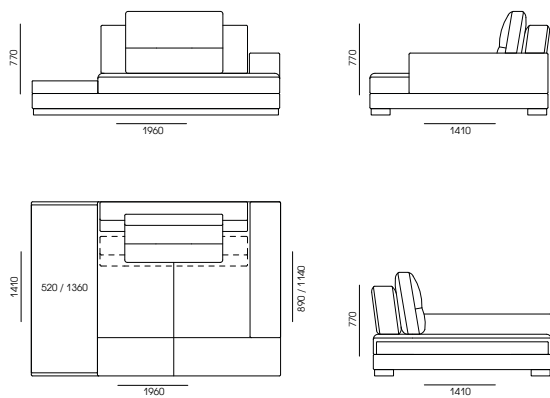
□ 143ER-141-AR/W



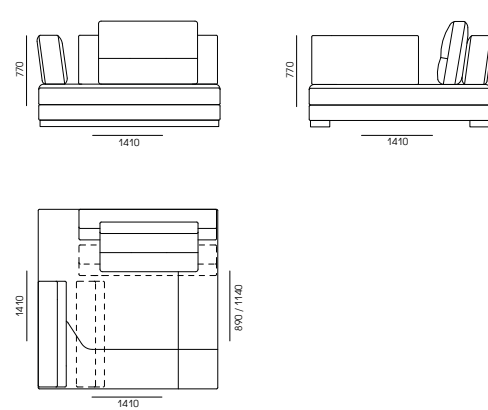
□ 196ER-141-AL-CTR/W



□ 196ER-141-AR-CTL/W

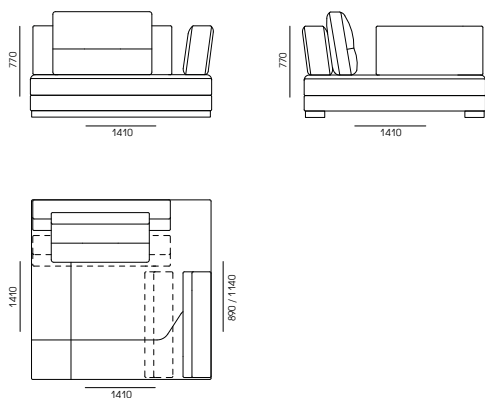


□ 141ER-141-CL/W

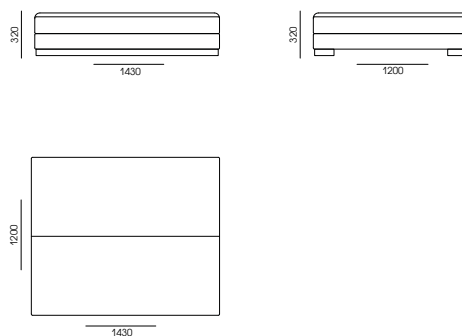


КОНФИГУРАЦИЯ

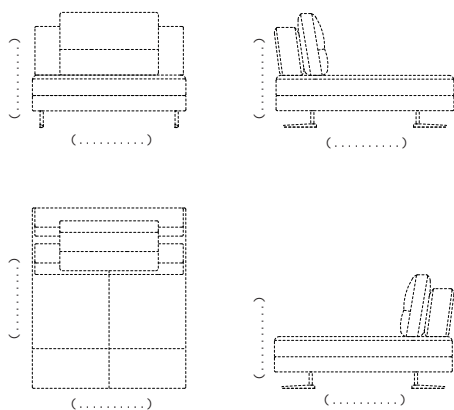
□ 141ER-141-CR/W



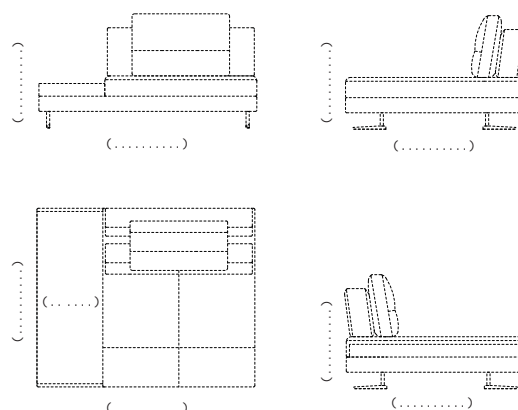
□ 143ER-120-P/W



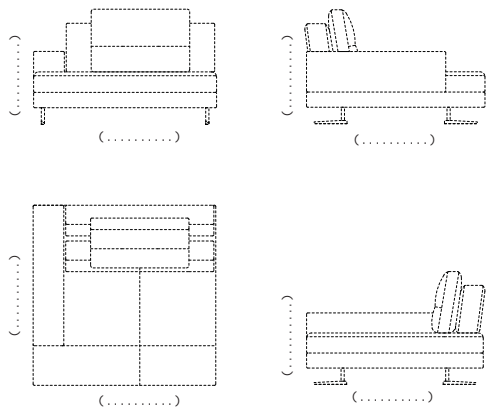
□ НЕСТАНДАРТНАЯ КОНФИГУРАЦИЯ



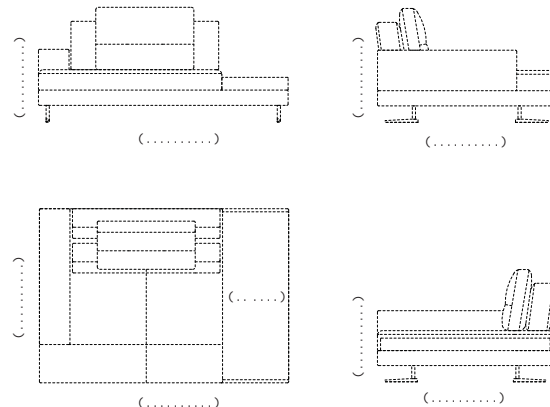
□ НЕСТАНДАРТНАЯ КОНФИГУРАЦИЯ



□ НЕСТАНДАРТНАЯ КОНФИГУРАЦИЯ

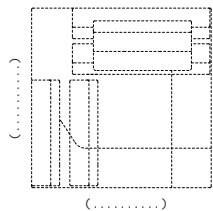
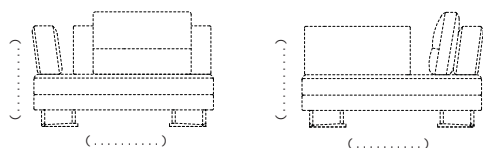


□ НЕСТАНДАРТНАЯ КОНФИГУРАЦИЯ

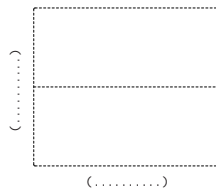
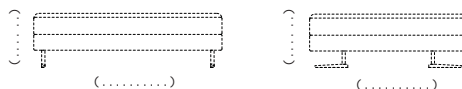


КОНФИГУРАЦИЯ

НЕСТАНДАРТНАЯ КОНФИГУРАЦИЯ



НЕСТАНДАРТНАЯ КОНФИГУРАЦИЯ



ДОПОЛНИТЕЛЬНАЯ КОМПЛЕКТАЦИЯ

1. ДЕКОРАТИВНЫЕ ПОДУШКИ PD

PD-65-50

PD-65-45

PD-65-35

PD-55-55

PD-50-50

_____ ШТ.

_____ ШТ.

_____ ШТ.

_____ ШТ.

_____ ШТ.

UF 1 _____

UF 1 _____

UF 1 _____

UF 1 _____

UF 1 _____

UF 2 _____

UF 2 _____

UF 2 _____

UF 2 _____

UF 2 _____

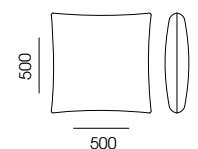
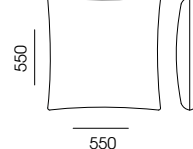
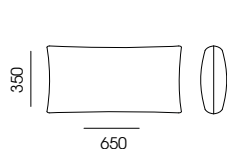
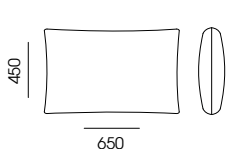
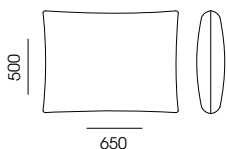
UF 3 _____

UF 3 _____

UF 3 _____

UF 3 _____

UF 3 _____



2. ДУБЛЕРИН IF на обивочной ткани подушек сидений (рекомендуется для коммерческих помещений)

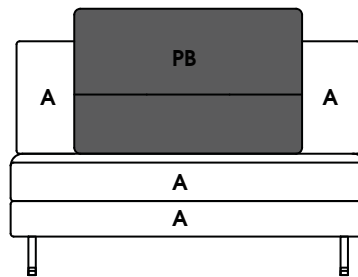
ПРИМЕЧАНИЕ

ОБИВОЧНЫЙ МАТЕРИАЛ (ТЕКСТИЛЬ, КОЖА)

ТЕКСТИЛЬ

КОЖА

ЭКОКОЖА



A - КАРКАС, СИДЕНИЯ, СПИНКА

UF _____

PB - СПИНОВЫЕ ПОДУШКИ

UF 1 _____

ПРИМЕЧАНИЕ

