



Коллекция мягкой мебели SOHO - это воплощение минимализма, основой которого является простота форм, лаконичность и функциональность. Высокий уровень комфорта и необычайную мягкость модели обеспечивает правильно скомбинированный наполнитель, а вспомогательные валики под спиновые подушки осуществляют дополнительную поддержку головы и шеи.

Также в модели предусмотрена модульная система, с помощью которой Вы сможете подобрать диван необходимой конфигурация. Дополнительно диван SOHO может быть укомплектован раскладным механизмом для сна Meralatte.

ТЕХНИЧЕСКАЯ ИНФОРМАЦИЯ

Каркас: сосновый брус, березовая фанера класса E1 (Литва)

Наполнитель: подушки сидений - эластичный пенополиуретан, сырьё BAYER, BASF (Германия), SHELL (Нидерланды), формование Interfoam (Украина), спиновые и декоративные подушки - искусственный лебяжий пух

Уровень мягкости и эластичности сидений: повышенный SS/High

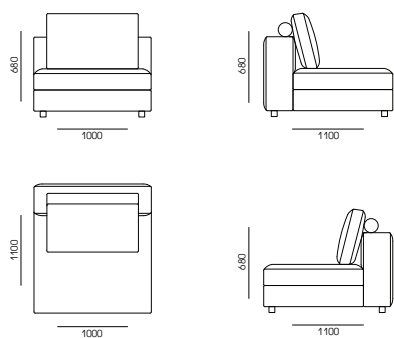
Опоры (ножки): пластик

Клей для каркаса: Jowat (Германия)

Клей для пенополиуретана (мягкие части изделия): Saba (Нидерланды)

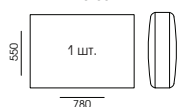
КОНФИГУРАЦИЯ

□ 100SO-110-AN

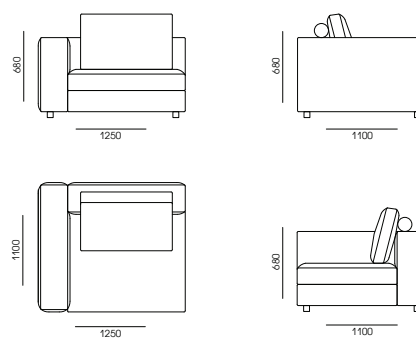


СТАНДАРТНАЯ КОМПЛЕКТАЦИЯ ПОДУШКАМИ

PB-78-55

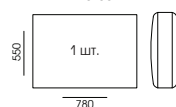


□ 125SO-110-AL

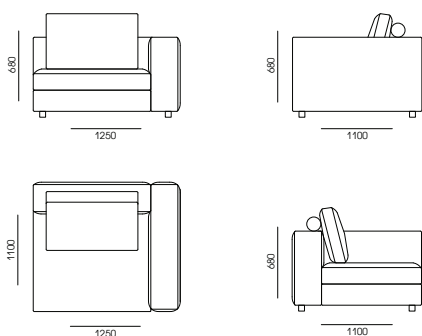


СТАНДАРТНАЯ КОМПЛЕКТАЦИЯ ПОДУШКАМИ

PB-78-55

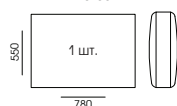


□ 125SO-110-AR

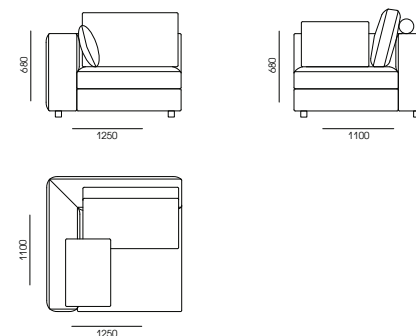


СТАНДАРТНАЯ КОМПЛЕКТАЦИЯ ПОДУШКАМИ

PB-78-55



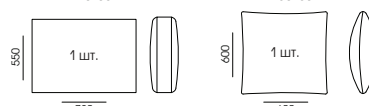
□ 110SO-110-CL



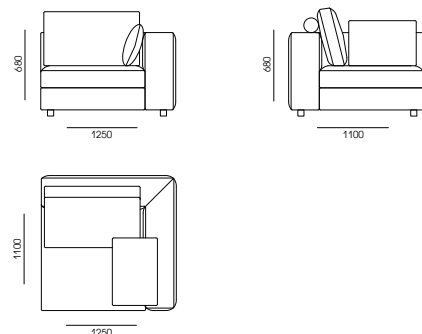
СТАНДАРТНАЯ КОМПЛЕКТАЦИЯ ПОДУШКАМИ

PB-78-55

PD-60-60



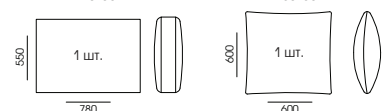
□ 110SO-110-CR



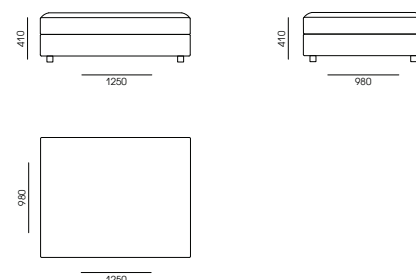
СТАНДАРТНАЯ КОМПЛЕКТАЦИЯ ПОДУШКАМИ

PB-78-55

PD-60-60



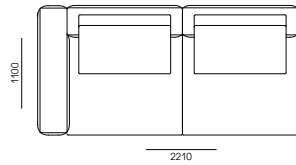
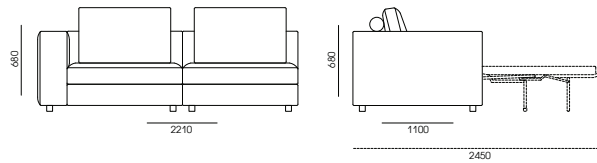
□ 125SO-98-P



КОНФИГУРАЦИЯ

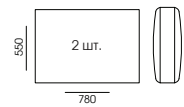
□ 221SO-110-AL/FM-M150

Механизм для сна Meralatte, ширина 1500 мм



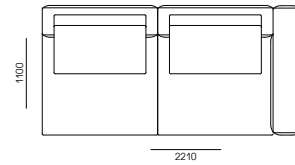
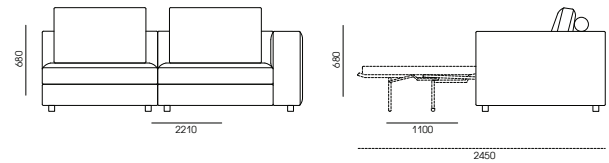
СТАНДАРТНАЯ КОМПЛЕКТАЦИЯ ПОДУШКАМИ

PB-78-55



□ 221SO-110-AR/FM-M150

Механизм для сна Meralatte, ширина 1500 мм



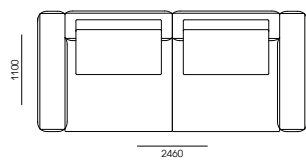
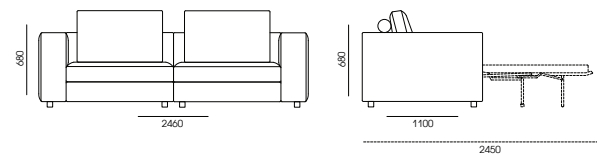
СТАНДАРТНАЯ КОМПЛЕКТАЦИЯ ПОДУШКАМИ

PB-78-55



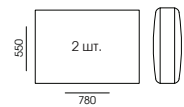
□ 246SO-110/FM-M150

Механизм для сна Meralatte, ширина 1500 мм

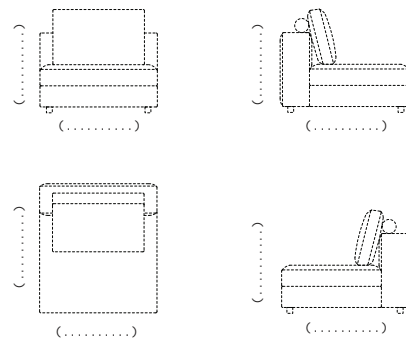


СТАНДАРТНАЯ КОМПЛЕКТАЦИЯ ПОДУШКАМИ

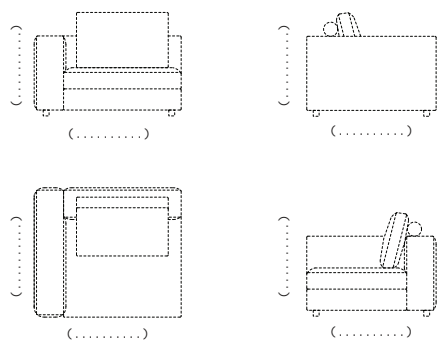
PB-78-55



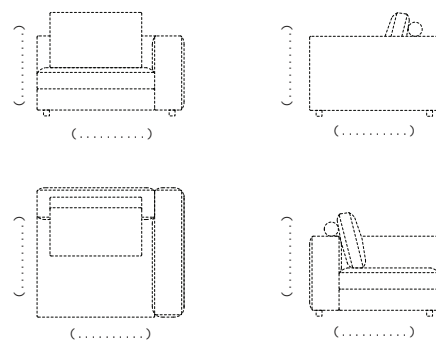
□ НЕСТАНДАРТНАЯ КОНФИГУРАЦИЯ



□ НЕСТАНДАРТНАЯ КОНФИГУРАЦИЯ

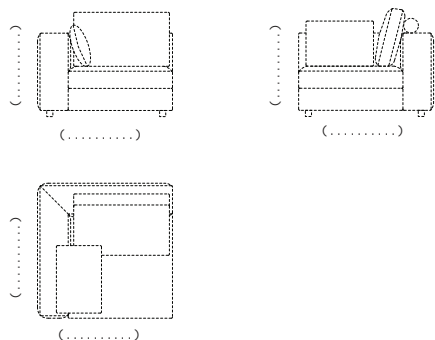


□ НЕСТАНДАРТНАЯ КОНФИГУРАЦИЯ

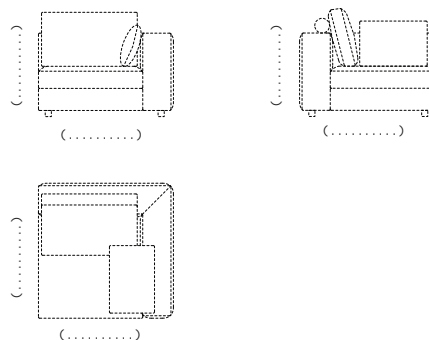


КОНФИГУРАЦИЯ

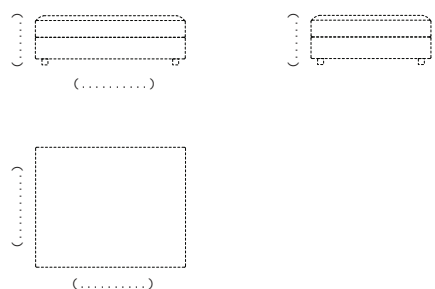
НЕСТАНДАРТНАЯ КОНФИГУРАЦИЯ



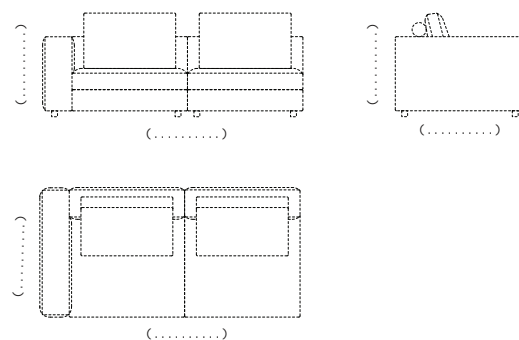
НЕСТАНДАРТНАЯ КОНФИГУРАЦИЯ



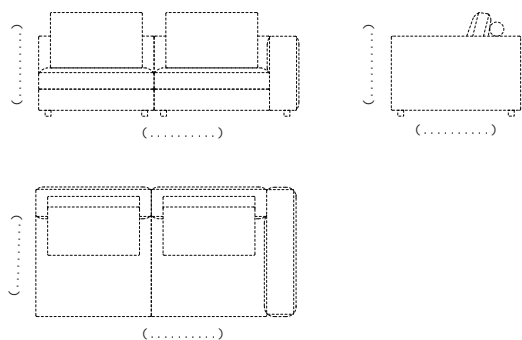
НЕСТАНДАРТНАЯ КОНФИГУРАЦИЯ



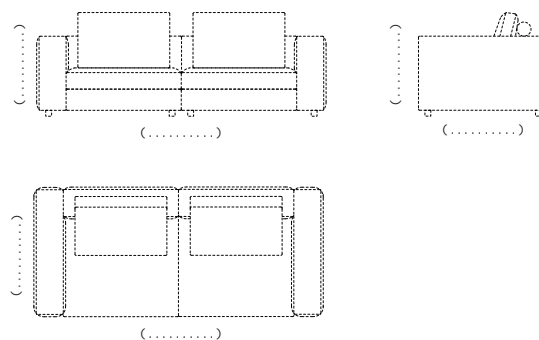
НЕСТАНДАРТНАЯ КОНФИГУРАЦИЯ



НЕСТАНДАРТНАЯ КОНФИГУРАЦИЯ



НЕСТАНДАРТНАЯ КОНФИГУРАЦИЯ



ДОПОЛНИТЕЛЬНАЯ КОМПЛЕКТАЦИЯ

1. УРОВЕНЬ МЯГКОСТИ И ЭЛАСТИЧНОСТИ СИДЕНИЙ SS:

- средний уровень мягкости **SS Medium**;
- высокий уровень мягкости **SS/Extra** (не рекомендуется использовать на изделиях с механизмом трансформации Sedaflex).

2. ДЕКОРАТИВНЫЕ ПОДУШКИ PD

- PD-60-60** _____ ШТ.
- PD-50-50** _____ ШТ.

UF 1 _____

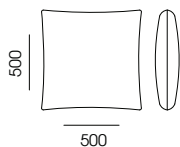
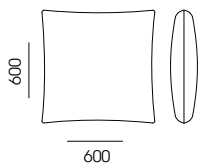
UF 1 _____

UF 2 _____

UF 2 _____

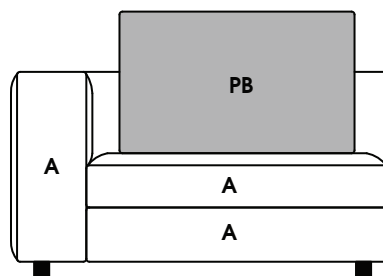
UF 3 _____

UF 3 _____



- 3. ДУБЛЕРИН IF** на обивочной ткани подушек сидений (рекомендуется для коммерческих помещений)

ПРИМЕЧАНИЕ

ТЕКСТИЛЬ КОЖА ЭКОКОЖА

A - КАРКАС, СИДЕНИЯ, ПОДЛОКОТНИКИ

UF _____

PB - СПИНОВЫЕ ПОДУШКИ

UF 1 _____

ПРИМЕЧАНИЕ
