



В модели MILTON мы воплотили современную интерпретацию английской классики, для которой характерны высокая спинка с «крыльями» по бокам, которые переходят в подлокотники, и высокие ножки. MILTON прекрасно подходит для отдыха возле камина в спокойной теплой обстановке, а экстремальная мягкость и дополнительные подушки для спины сделают Ваш отдых еще более комфортным.

ТЕХНИЧЕСКАЯ ИНФОРМАЦИЯ

Каркас: сосновый брус, березовая фанера класса E1 (Литва)

Наполнитель: подушки сидений - эластичный пенополиуретан, сырье BAYER, BASF (Германия), SHELL (Нидерланды), формование Interfoam (Украина), спиновые и декоративные подушки - холлофайбер

Уровень мягкости и эластичности сидений: высокий SS/Extra

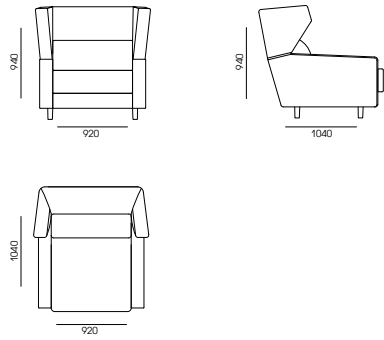
Опоры (ножки): бук / ясень / дуб

Клей для каркаса: Jowat (Германия)

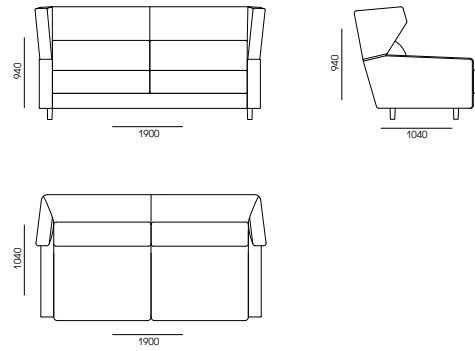
Клей для пенополиуретана (мягкие части изделия): Saba (Нидерланды)

КОНФИГУРАЦИЯ

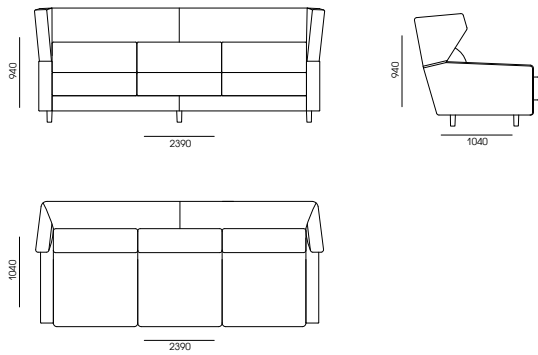
□ 92MI-104



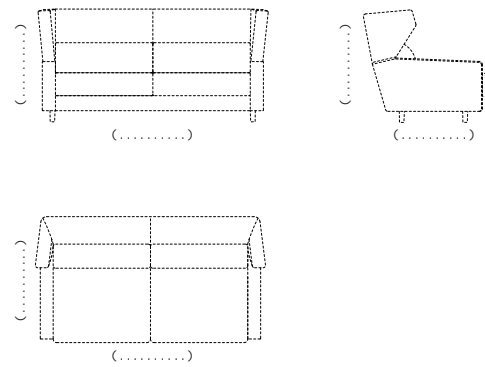
□ 190MI-104



□ 239MI-104



□ НЕСТАНДАРТНАЯ КОНФИГУРАЦИЯ



1. УРОВЕНЬ МЯГКОСТИ И ЭЛАСТИЧНОСТИ СИДЕНИЙ SS:

- средний уровень мягкости **SS Medium**;
- повышенный уровень мягкости **SS/High**.

2. ДЕКОРАТИВНЫЕ ПОДУШКИ PD

<input type="checkbox"/> PD-65-50	<input type="checkbox"/> PD-65-45	<input type="checkbox"/> PD-65-35	<input type="checkbox"/> PD-55-55	<input type="checkbox"/> PD-50-50
_____ ШТ.	_____ ШТ.	_____ ШТ.	_____ ШТ.	_____ ШТ.
UF 1 _____	UF 1 _____	UF 1 _____	UF 1 _____	UF 1 _____
UF 2 _____	UF 2 _____	UF 2 _____	UF 2 _____	UF 2 _____
UF 3 _____	UF 3 _____	UF 3 _____	UF 3 _____	UF 3 _____

--	--	--	--	--

- 3. ДУБЛЕРИН IF** на обивочной ткани подушек сидений (рекомендуется для коммерческих помещений)

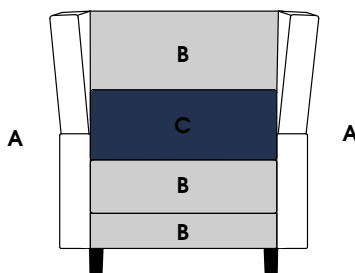
ПРИМЕЧАНИЕ

ОБИВОЧНЫЙ МАТЕРИАЛ (ТЕКСТИЛЬ, КОЖА)

ТЕКСТИЛЬ

КОЖА

ЭКОКОЖА



A - ПОДЛОКОТНИКИ

UF _____

B - КАРКАС, СИДЕНИЯ

UF _____

C - СПИНОВЫЕ ПОДУШКИ

UF _____

ПРИМЕЧАНИЕ

