



IPSONI - это коллекция мягкой мебели с простым и лаконичным дизайном, который позволяет экспериментировать с различными комбинациями обивочных материалов. Модель также отличается глубокими сидениями и наличием множества пышных спиновых подушек. Может быть укомплектована раскладным механизмом Sedaflex.

#### ТЕХНИЧЕСКАЯ ИНФОРМАЦИЯ

---

**Каркас:** сосновый брус, березовая фанера класса E1 (Литва)

**Наполнитель:** подушки сидений - эластичный пенополиуретан, сырье BAYER, BASF (Германия), SHELL (Нидерланды), формование Interfoam (Украина), спиновые и декоративные подушки - холлофайбер

**Уровень мягкости и эластичности сидений:** повышенный уровень мягкости SS/High

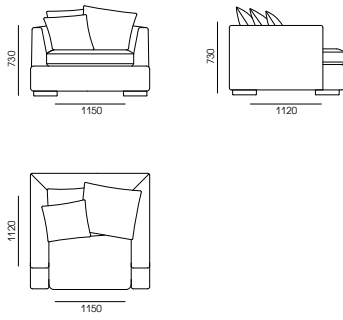
**Опоры (ножки):** бук/ ясень/ дуб

**Клей для каркаса:** Jowat (Германия)

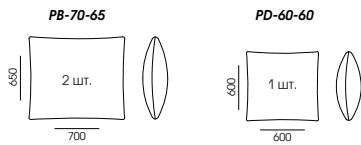
**Клей для пенополиуретана (мягкие части изделия):** Saba (Нидерланды)

КОНФИГУРАЦИЯ

□ 115-IP-112



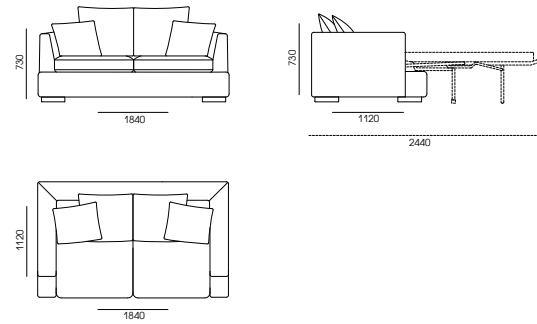
СТАНДАРТНАЯ КОМПЛЕКТАЦИЯ ПОДУШКАМИ



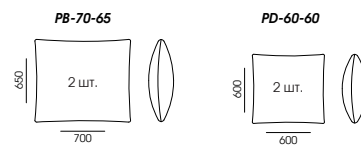
□ 184-IP-112

□ 184-IP-112/FM-S140

Механизм для сна Sedaflex, ширина 1400 мм



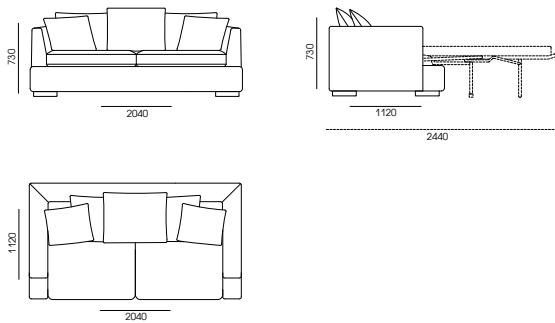
СТАНДАРТНАЯ КОМПЛЕКТАЦИЯ ПОДУШКАМИ



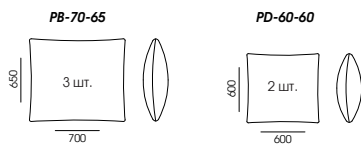
□ 204-IP-112

□ 204-IP-112/FM-S160

Механизм для сна Sedaflex, ширина 1600 мм



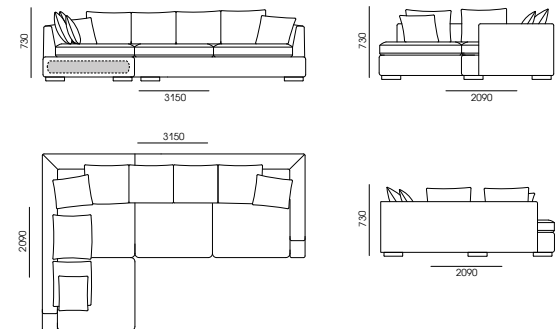
СТАНДАРТНАЯ КОМПЛЕКТАЦИЯ ПОДУШКАМИ



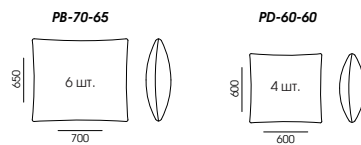
□ 315-IP-209-CL

□ 315-IP-209-CL/SB

Ниша для белья



СТАНДАРТНАЯ КОМПЛЕКТАЦИЯ ПОДУШКАМИ

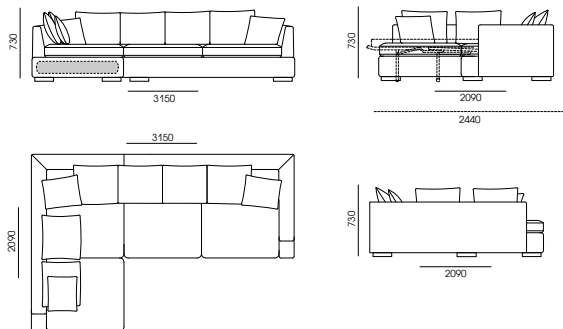


□ 315-IP-209-CL/FM-S160

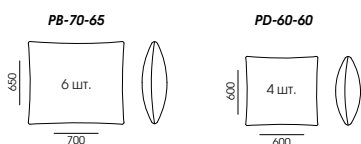
Механизм для сна Sedaflex, ширина 1600 мм

□ 315-IP-209-CL/FM-S160/SB

Механизм для сна Sedaflex, ширина 1600 мм. Ниша для белья



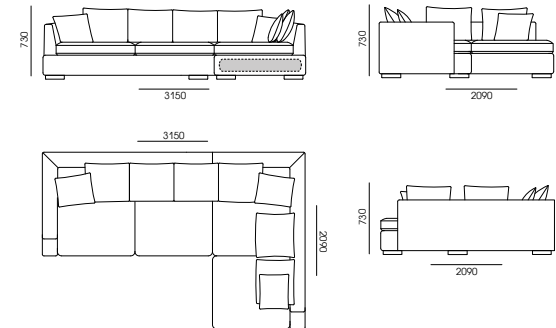
СТАНДАРТНАЯ КОМПЛЕКТАЦИЯ ПОДУШКАМИ



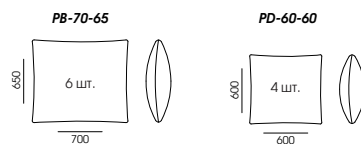
□ 315-IP-209-CR

□ 315-IP-209-CR/SB

Ниша для белья

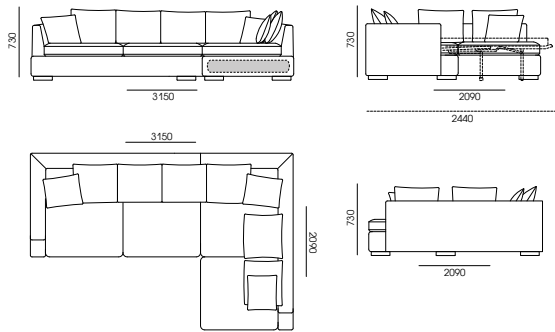


СТАНДАРТНАЯ КОМПЛЕКТАЦИЯ ПОДУШКАМИ

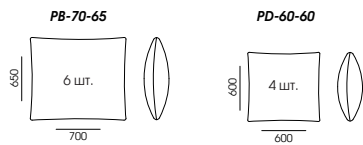


КОНФИГУРАЦИЯ

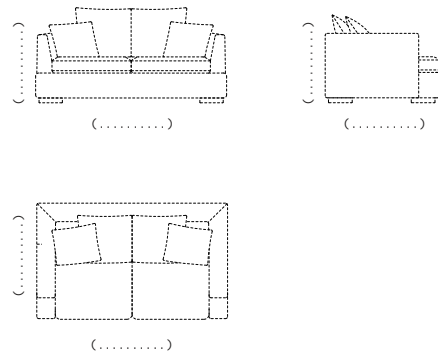
- 315-IP-209-CR/FM-S160  
Механизм для сна Sedaflex, ширина 1600 мм
- 315-IP-209-CR/FM-S160/SB  
Механизм для сна Sedaflex, ширина 1600 мм. Ниша для белья



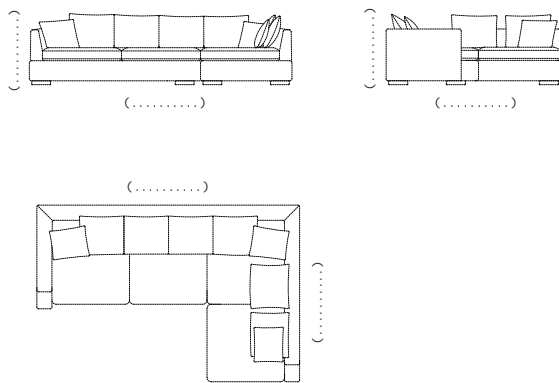
СТАНДАРТНАЯ КОМПЛЕКТАЦИЯ ПОДУШКАМИ



НЕСТАНДАРТНАЯ КОНФИГУРАЦИЯ



НЕСТАНДАРТНАЯ КОНФИГУРАЦИЯ



## ДОПОЛНИТЕЛЬНАЯ КОМПЛЕКТАЦИЯ

## 1. УРОВЕНЬ МЯГКОСТИ И ЭЛАСТИЧНОСТИ СИДЕНИЙ SS:

- средний уровень мягкости **SS Medium**;
- высокий уровень мягкости **SS/Extra** (не рекомендуется использовать на изделиях с механизмом трансформации Sedaflex).

 2. НИША ДЛЯ БЕЛЬЯ 3. КОНТРАСТНЫЙ КАНТ СР

## 4. ДЕКОРАТИВНЫЕ ПОДУШКИ PD

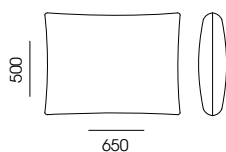
 PD-65-50

ШТ.

UF 1 \_\_\_\_\_

UF 2 \_\_\_\_\_

UF 3 \_\_\_\_\_

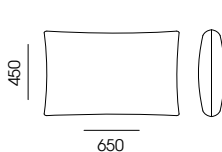
 PD-65-45

ШТ.

UF 1 \_\_\_\_\_

UF 2 \_\_\_\_\_

UF 3 \_\_\_\_\_

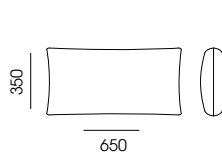
 PD-65-35

ШТ.

UF 1 \_\_\_\_\_

UF 2 \_\_\_\_\_

UF 3 \_\_\_\_\_

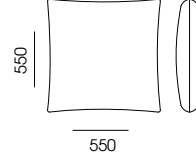
 PD-55-55

ШТ.

UF 1 \_\_\_\_\_

UF 2 \_\_\_\_\_

UF 3 \_\_\_\_\_

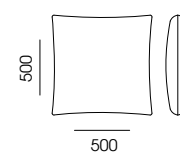
 PD-50-50

ШТ.

UF 1 \_\_\_\_\_

UF 2 \_\_\_\_\_

UF 3 \_\_\_\_\_



5. ДУБЛЕРИН IF на обивочной ткани подушек сидений (рекомендуется для коммерческих помещений)

## ПРИМЕЧАНИЕ

---



---



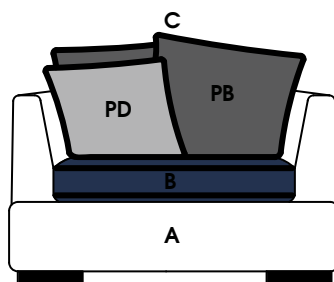
---

ОБИВОЧНЫЙ МАТЕРИАЛ (ТЕКСТИЛЬ, КОЖА)

ТЕКСТИЛЬ

КОЖА

ЭКОКОЖА



A - КАРКАС

UF \_\_\_\_\_

B - СИДЕНИЯ

UF \_\_\_\_\_

C - КОНТРАСТНЫЙ КАНТ (Дополнительная комплектация)

UF \_\_\_\_\_

PD - ДЕКОРАТИВНЫЕ ПОДУШКИ

UF 1 \_\_\_\_\_ UF 2 \_\_\_\_\_ UF 3 \_\_\_\_\_ UF 4 \_\_\_\_\_ UF 5 \_\_\_\_\_

UF 6 \_\_\_\_\_

PB - СПИНОВЫЕ ПОДУШКИ

UF 1 \_\_\_\_\_ UF 2 \_\_\_\_\_ UF 3 \_\_\_\_\_ UF 4 \_\_\_\_\_

**ПРИМЕЧАНИЕ**

\_\_\_\_\_

\_\_\_\_\_

\_\_\_\_\_