



Небольшой аксессуар в виде журнального столика CARRE сможет не просто дополнить интерьер, но и сделать его намного функциональней. Стильный дизайн, натуральные материалы и красивые детали создают уникальный тандем, который делает этот столик оригинальным предметом мебели.

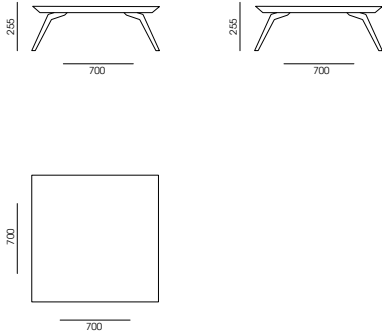
ТЕХНИЧЕСКАЯ ИНФОРМАЦИЯ

Столешница: фанера, шпон ясеня

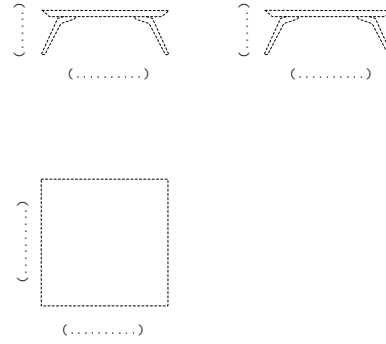
Опоры: металл

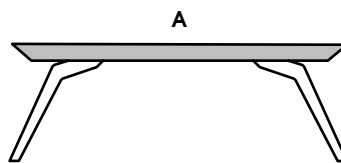
КОНФИГУРАЦИЯ

70CA-70



НЕСТАНДАРТНАЯ КОНФИГУРАЦИЯ





A - СТОЛЕШНИЦА

C _____

ПРИМЕЧАНИЕ

