



Кровать VOGUE - олицетворение стиля и элегантности. Низкое изголовье и «парящий» каркас, который поддерживают утонченные металлические ножки, создают неповторимый баланс пропорций. А завершающий штрих в виде оригинального декоративного шва акцентирует внимание на ее простых и лаконичных формах.

ТЕХНИЧЕСКАЯ ИНФОРМАЦИЯ

Каркас: сосновый брус, березовая фанера класса E1 (Литва)

Наполнитель: эластичный пенополиуретан, сырьё BAYER, BASF (Германия), SHELL (Нидерланды), формование Interfoam (Украина)

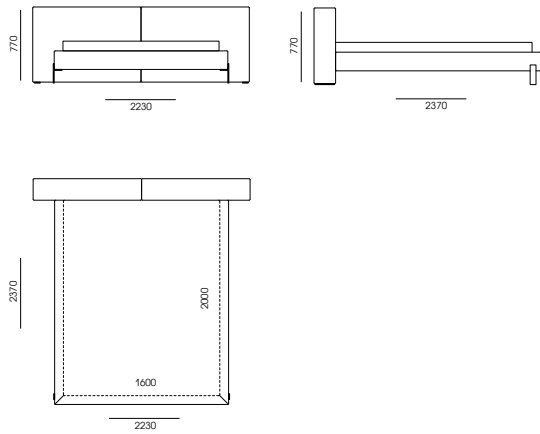
Опоры (ножки): металл

Клей для каркаса: Jowat (Германия)

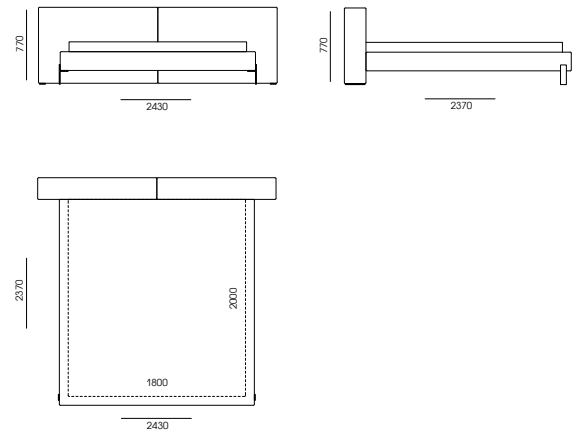
Клей для пенополиуретана (мягкие части изделия): Saba (Нидерланды)

КОНФИГУРАЦИЯ

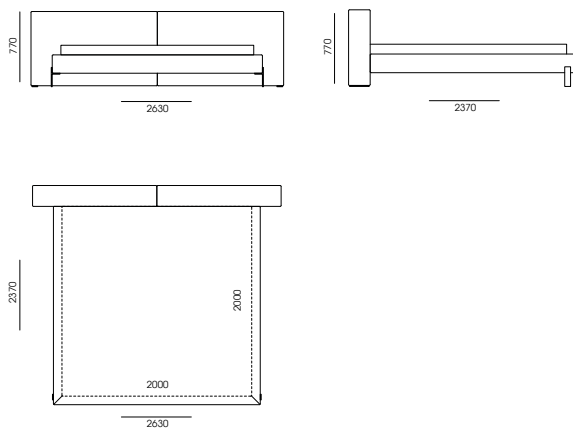
□ 223VOG-237



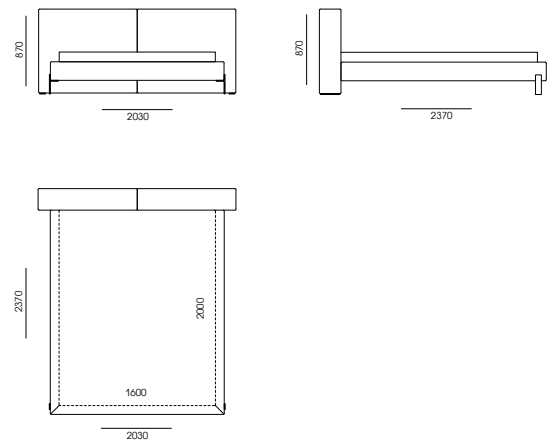
□ 243VOG-237



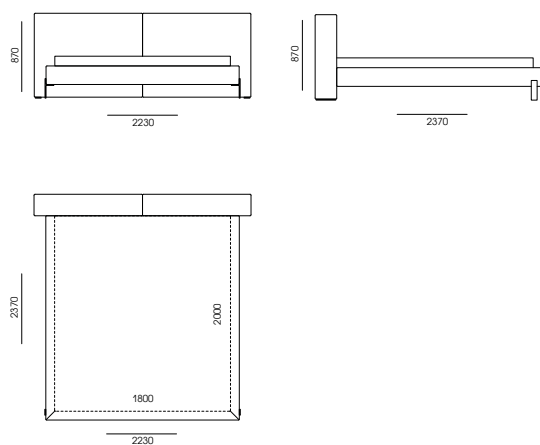
□ 263VOG-237



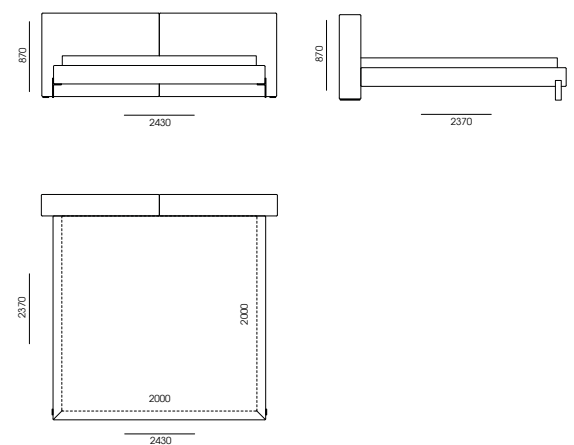
□ 203VOG-237-L



□ 223VOG-237-L

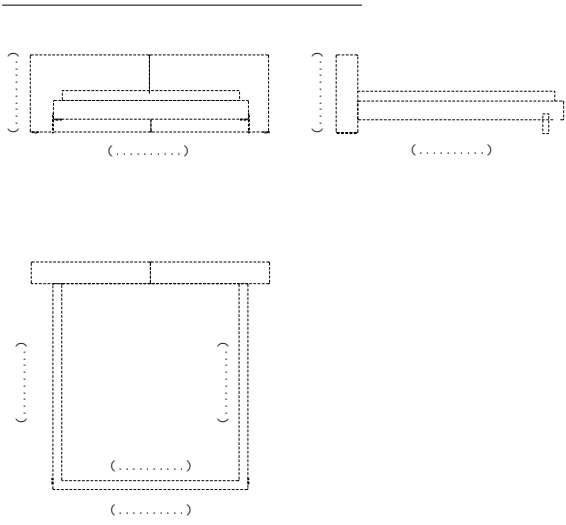


□ 243VOG-237-L

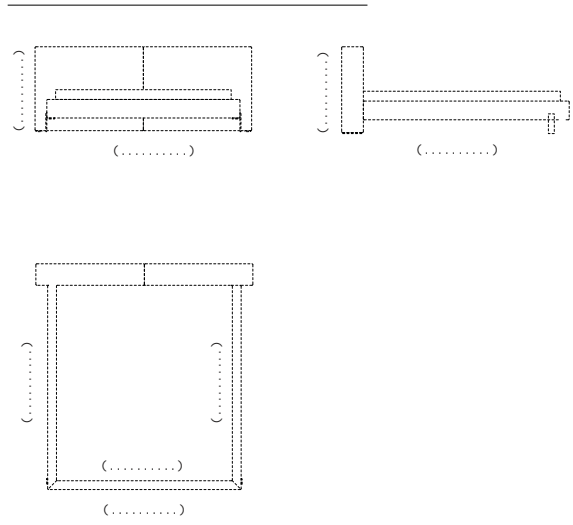


КОНФИГУРАЦИЯ

НЕСТАНДАРТНАЯ КОНФИГУРАЦИЯ



НЕСТАНДАРТНАЯ КОНФИГУРАЦИЯ

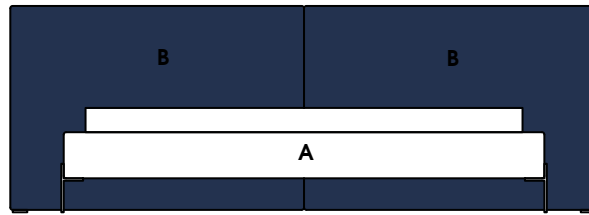


ОБИВОЧНЫЙ МАТЕРИАЛ (ТЕКСТИЛЬ, КОЖА)

ТЕКСТИЛЬ

КОЖА

ЭКОКОЖА



A - КАРКАС

UF _____

B - ИЗГОЛОВЬЕ

UF _____

ПРИМЕЧАНИЕ

