



Кресло МОКО прекрасно дополнит как коммерческий, так и жилой интерьер. Необычные подлокотники, выполненные из натурального дерева, подчеркивают всю изящность кресла и придают ему роскошный вид. Конструкция данной модели продумана до малейшей детали, в ней предусмотрен правильный угол наклона спинки и удобная посадка, что обеспечивает комфортное положение и располагает к релаксации.

#### ТЕХНИЧЕСКАЯ ИНФОРМАЦИЯ

**Каркас:** сосновый брус, березовая фанера класса E1 (Литва)

**Наполнитель:** подушки сидений - эластичный пенополиуретан, сырье BAYER, BASF (Германия), SHELL (Нидерланды), формование Interfoam (Украина), спиновые и декоративные подушки - холлофайбер

**Уровень мягкости и эластичности сидений:** повышенный уровень мягкости SS/High

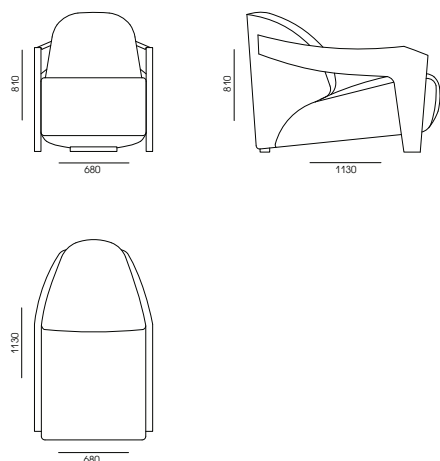
**Опоры (ножки) и подлокотники:** ясень

**Клей для каркаса:** Jowat (Германия)

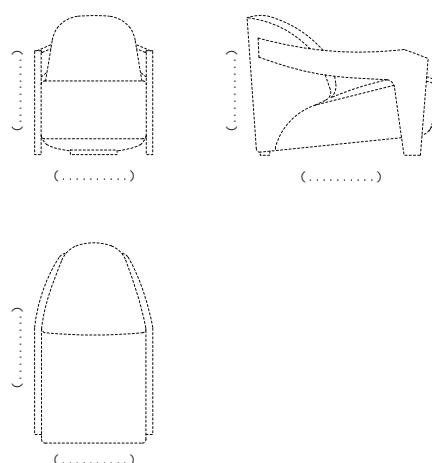
**Клей для пенополиуретана (мягкие части изделия):** Saba (Нидерланды)

КОНФИГУРАЦИЯ

68МО-113



НЕСТАНДАРТНАЯ КОНФИГУРАЦИЯ



ДОПОЛНИТЕЛЬНАЯ КОМПЛЕКТАЦИЯ

1. ДЕКОРАТИВНЫЕ ПОДУШКИ PD

PD-65-50

ШТ.

PD-65-45

ШТ.

PD-65-35

ШТ.

PD-55-55

ШТ.

PD-50-50

ШТ.

UF 1 \_\_\_\_\_

UF 1 \_\_\_\_\_

UF 1 \_\_\_\_\_

UF 1 \_\_\_\_\_

UF 1 \_\_\_\_\_

UF 2 \_\_\_\_\_

UF 2 \_\_\_\_\_

UF 2 \_\_\_\_\_

UF 2 \_\_\_\_\_

UF 2 \_\_\_\_\_

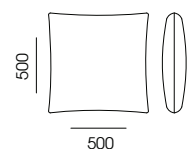
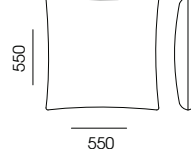
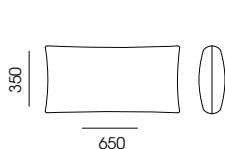
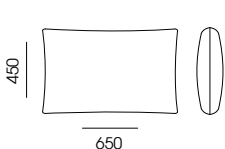
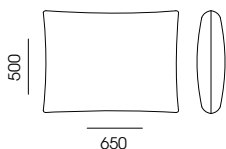
UF 3 \_\_\_\_\_

UF 3 \_\_\_\_\_

UF 3 \_\_\_\_\_

UF 3 \_\_\_\_\_

UF 3 \_\_\_\_\_



2. ДУБЛЕРИН IF на обивочной ткани подушек сидений (рекомендуется для коммерческих помещений)

ПРИМЕЧАНИЕ

---



---



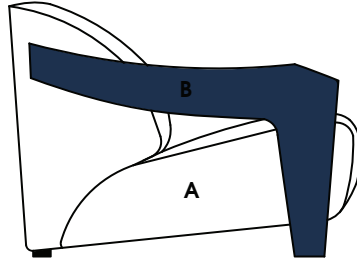
---

ОБИВОЧНЫЙ МАТЕРИАЛ (ТЕКСТИЛЬ, КОЖА)

ТЕКСТИЛЬ

КОЖА

ЭКОКОЖА



A - КАРКАС

UF \_\_\_\_\_

B - ПОДЛОКОТНИКИ

W \_\_\_\_\_

ПРИМЕЧАНИЕ

\_\_\_\_\_  
\_\_\_\_\_  
\_\_\_\_\_