



Игра больших объемов и мягких форм определила особый характер модели MELIA, сделав ее одной из самых неординарных в нашей коллекции. Эта серия является результатом поисков идеального варианта для отдыха в домашней атмосфере или же для проведения деловых встреч в комфортной рабочей обстановке. Данная модель также может быть укомплектована механизмом для сна Sedaflex.

ТЕХНИЧЕСКАЯ ИНФОРМАЦИЯ

Каркас: сосновый брус, березовая фанера класса E1 (Литва)

Наполнитель: подушки сидений - эластичный пенополиуретан, сырьё BAYER, BASF (Германия), SHELL (Нидерланды), формование Interfoam (Украина), спиновые и декоративные подушки - холлофайбер

Уровень мягкости и эластичности сидений: повышенный SS/High

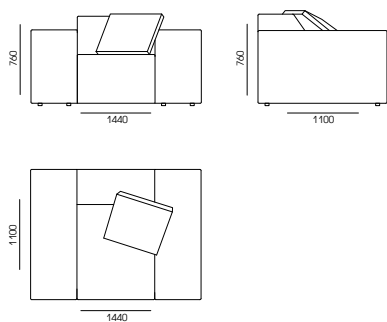
Опоры (ножки): пластик

Клей для каркаса: Jowat (Германия)

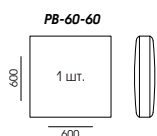
Клей для пенополиуретана (мягкие части изделия): Saba (Нидерланды)

КОНФИГУРАЦИЯ

144ME-110

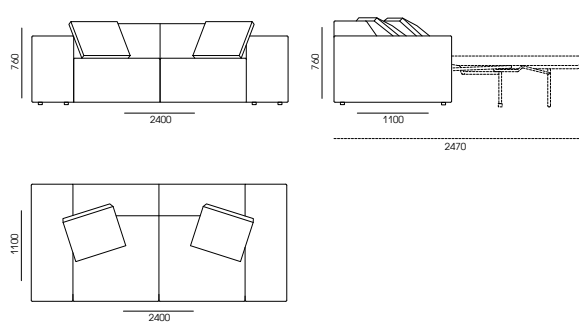


СТАНДАРТНАЯ КОМПЛЕКТАЦИЯ ПОДУШКАМИ

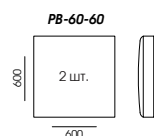


240ME-110

240ME-110/FM-S140 Механизм для сна Sedaflex, ширина 1400 мм

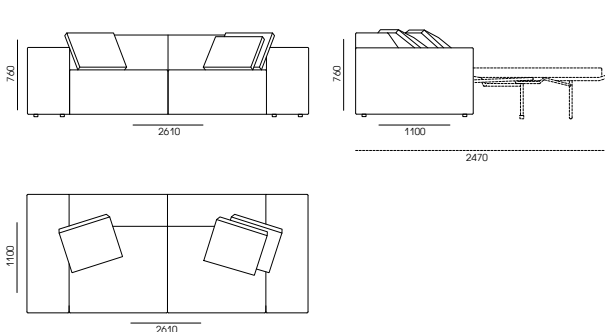


СТАНДАРТНАЯ КОМПЛЕКТАЦИЯ ПОДУШКАМИ

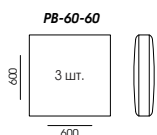


261ME-110

261ME-110/FM-S160 Механизм для сна Sedaflex, ширина 1600 мм

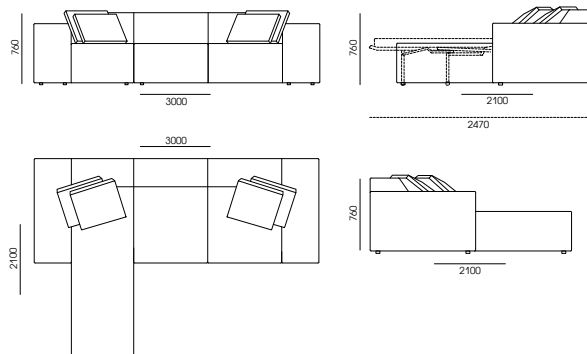


СТАНДАРТНАЯ КОМПЛЕКТАЦИЯ ПОДУШКАМИ

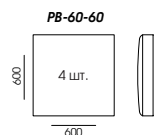


300ME-210-CL

300ME-210-CL/FM-S140 Механизм для сна Sedaflex, ширина 1400 мм

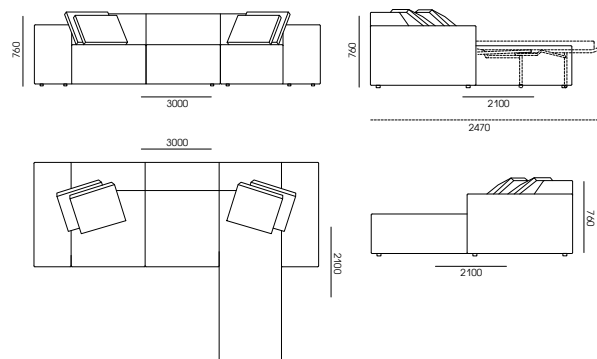


СТАНДАРТНАЯ КОМПЛЕКТАЦИЯ ПОДУШКАМИ

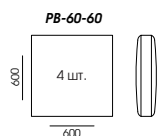


300ME-210-CR

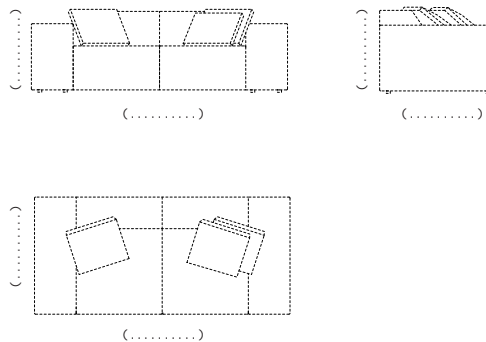
300ME-210-CR/FM-S140 Механизм для сна Sedaflex, ширина 1400 мм



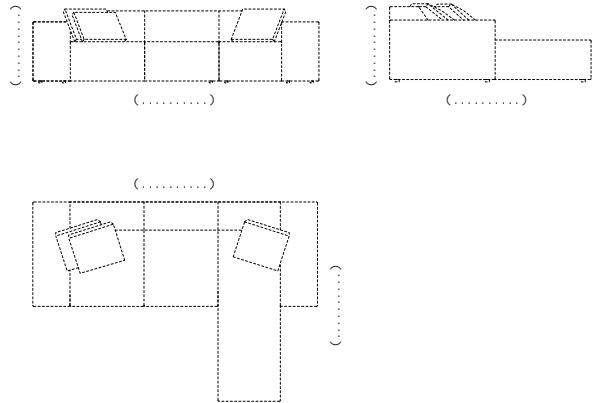
СТАНДАРТНАЯ КОМПЛЕКТАЦИЯ ПОДУШКАМИ



НЕСТАНДАРТНАЯ КОНФИГУРАЦИЯ



НЕСТАНДАРТНАЯ КОНФИГУРАЦИЯ



ДОПОЛНИТЕЛЬНАЯ КОМПЛЕКТАЦИЯ

1. УРОВЕНЬ МЯГКОСТИ И ЭЛАСТИЧНОСТИ СИДЕНИЙ SS:

- средний уровень мягкости **SS Medium**;
- высокий уровень мягкости **SS/Extra** (не рекомендуется использовать на изделиях с механизмом трансформации Sedaflex).

2. ДЕКОРАТИВНЫЕ ПОДУШКИ PD

<input type="checkbox"/> PD-55-50	<input type="checkbox"/> PD-55-55	<input type="checkbox"/> PD-50-50
_____ ШТ.	_____ ШТ.	_____ ШТ.
UF 1 _____	UF 1 _____	UF 1 _____
UF 2 _____	UF 2 _____	UF 2 _____
UF 3 _____	UF 3 _____	UF 3 _____

<p>600 600</p>	<p>550 550</p>	<p>500 500</p>
--------------------	--------------------	--------------------

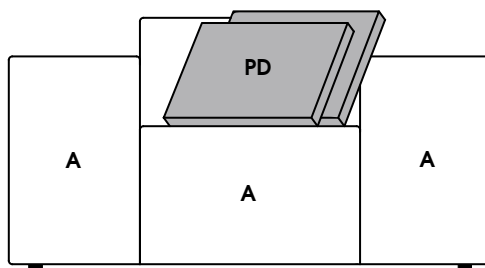
- 3. ДУБЛЕРИН IF на обивочной ткани подушек сидений (рекомендуется для коммерческих помещений)

ПРИМЕЧАНИЕ

ТЕКСТИЛЬ

КОЖА

ЭКОКОЖА



A - КАРКАС

UF _____

PD - ДЕКОРАТИВНЫЕ ПОДУШКИ

UF 1 _____ UF 2 _____ UF 3 _____

ПРИМЕЧАНИЕ
