



LINDA – это элегантная коллекция мягкой мебели, главный акцент в которой сделан на простоту и легкость форм. Особенностью модели являются ультра тонкий каркас и оригинальные высокие ножки. Для комфортного отдыха и максимального удобства, в конструкции LINDA предусмотрены глубокие мягкие сидения и пышные спиновые подушки.

ТЕХНИЧЕСКАЯ ИНФОРМАЦИЯ

Каркас: металл

Окантовка каркаса: ясень/дуб/натуральная кожа

Наполнитель: подушки сидений - эластичный пенополиуретан, сырье BAYER, BASF (Германия), SHELL (Нидерланды), формование Interfoam (Украина), спиновые и декоративные подушки - искусственный лебяжий пух

Уровень мягкости и эластичности сидений: повышенный уровень мягкости SS/High

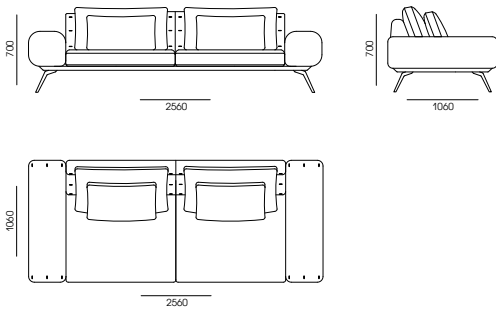
Опоры (ножки): металл

Клей для каркаса: Jowat (Германия)

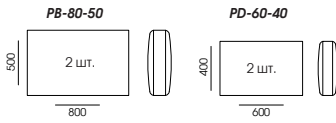
Клей для пенополиуретана (мягкие части изделия): Saba (Нидерланды)

КОНФИГУРАЦИЯ

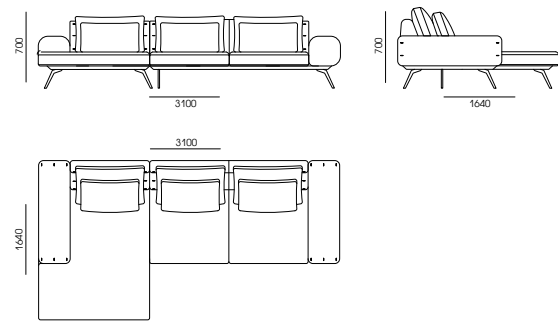
□ 256LIN-106



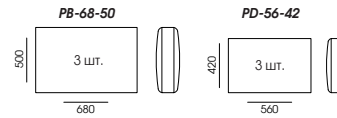
СТАНДАРТНАЯ КОМПЛЕКТАЦИЯ ПОДУШКАМИ



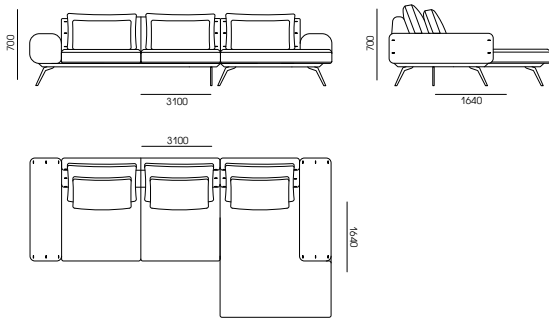
□ 310LIN-164-CHL-CL



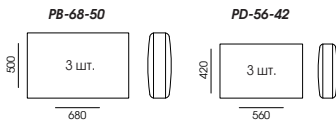
СТАНДАРТНАЯ КОМПЛЕКТАЦИЯ ПОДУШКАМИ



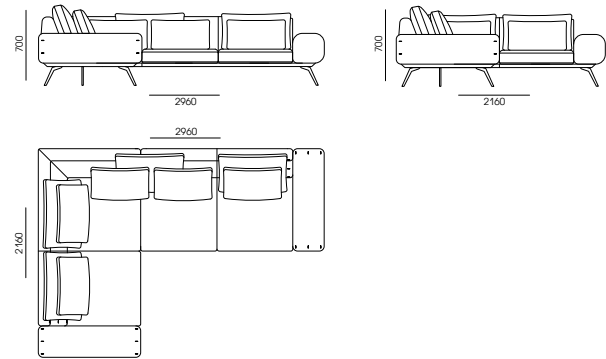
□ 310LIN-164-CHL-CR



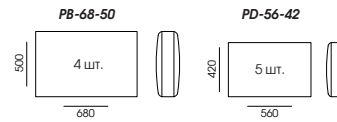
СТАНДАРТНАЯ КОМПЛЕКТАЦИЯ ПОДУШКАМИ



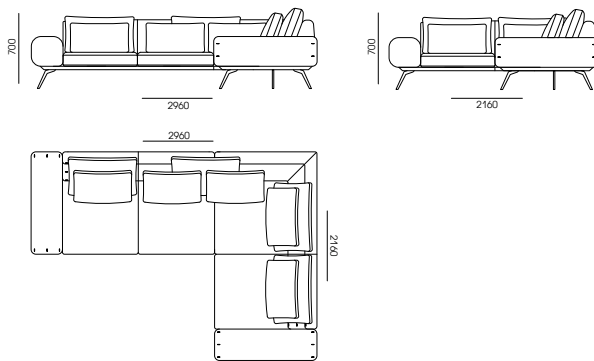
□ 296LIN-216-CL



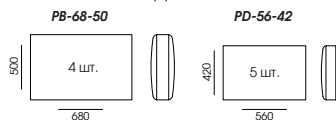
СТАНДАРТНАЯ КОМПЛЕКТАЦИЯ ПОДУШКАМИ



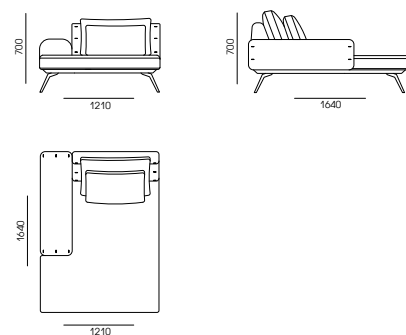
□ 296LIN-216-CR



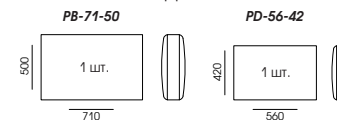
СТАНДАРТНАЯ КОМПЛЕКТАЦИЯ ПОДУШКАМИ



□ 121LIN-164-CHL-AL

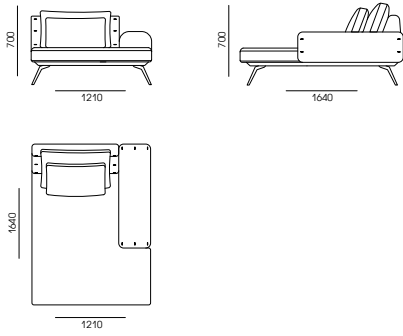


СТАНДАРТНАЯ КОМПЛЕКТАЦИЯ ПОДУШКАМИ

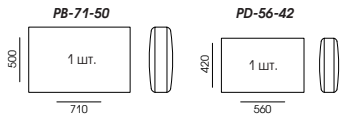


КОНФИГУРАЦИЯ

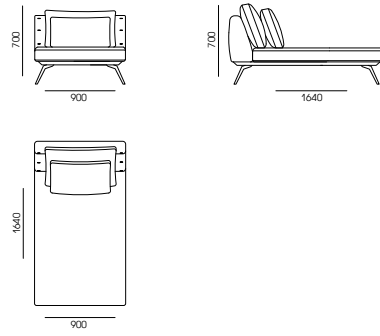
□ 121LIN-164-CHL-AR



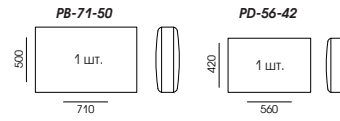
СТАНДАРТНАЯ КОМПЛЕКТАЦИЯ ПОДУШКАМИ



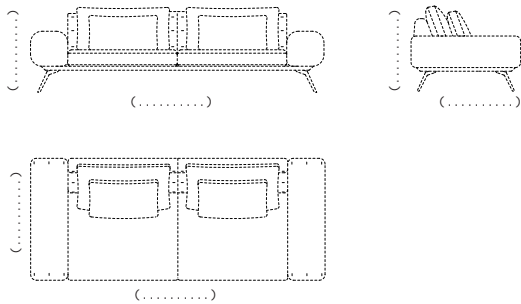
□ 90LIN-164-CHL-AN



СТАНДАРТНАЯ КОМПЛЕКТАЦИЯ ПОДУШКАМИ



□ НЕСТАНДАРТНАЯ КОНФИГУРАЦИЯ



ДОПОЛНИТЕЛЬНАЯ КОМПЛЕКТАЦИЯ

1. УРОВЕНЬ МЯГКОСТИ И ЭЛАСТИЧНОСТИ СИДЕНИЙ SS:

- средний уровень мягкости **SS Medium**;
- высокий уровень мягкости **SS/Extra** (не рекомендуется использовать на изделиях с механизмом трансформации Sedaflex).

2. ДЕКОРАТИВНЫЕ ПОДУШКИ PD

<input type="checkbox"/> PD-65-50	<input type="checkbox"/> PD-65-45	<input type="checkbox"/> PD-65-35	<input type="checkbox"/> PD-55-55	<input type="checkbox"/> PD-50-50
_____ ШТ.	_____ ШТ.	_____ ШТ.	_____ ШТ.	_____ ШТ.
UF 1 _____	UF 1 _____	UF 1 _____	UF 1 _____	UF 1 _____
UF 2 _____	UF 2 _____	UF 2 _____	UF 2 _____	UF 2 _____
UF 3 _____	UF 3 _____	UF 3 _____	UF 3 _____	UF 3 _____

--	--	--	--	--

- 3. ДУБЛЕРИН IF на обивочной ткани подушек сидений (рекомендуется для коммерческих помещений)

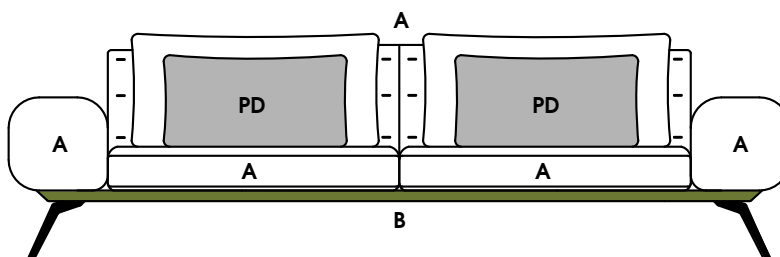
ПРИМЕЧАНИЕ

ОБИВОЧНЫЙ МАТЕРИАЛ (ТЕКСТИЛЬ, КОЖА)

ТЕКСТИЛЬ

КОЖА

ЭКОКОЖА



A - КАРКАС

UF _____

B - ОКАНТОВКА КАРКАСА

дуб

ясень

натуральная кожа

PD - ДЕКОРАТИВНЫЕ ПОДУШКИ

UF 1 _____ UF 2 _____

ПРИМЕЧАНИЕ
