



Диван CLIFF - это все, о чем Вы могли мечтать.

Уникальный дизайн, продуманный до малейшей детали, подарит эстетическое наслаждение. Обратите внимание на элегантный изогнутый подлокотник, который поддерживает специальная конструкция из металла. Такое решение несет не только конструктивную функцию, но и делает этот диван особенным, не похожим на другие.

Высокий уровень комфорта, достигнутый благодаря качественным эластичным наполнителям, заставит Вас по-новому взглянуть на отдых. Без сомнений, на этом диване Вы проведете свое время с максимальным комфортом.

Модель укомплектована механизмом для ежедневного сна Puma и нишей для белья в угловой конфигурации.

ТЕХНИЧЕСКАЯ ИНФОРМАЦИЯ

Каркас: сосновый брус, березовая фанера класса E1 (Литва)

Наполнитель: подушки сидений - эластичный пенополиуретан, сырьё BAYER, BASF (Германия), SHELL (Нидерланды), формование Interfoam (Украина), спиновые и декоративные подушки - холлофайбер

Уровень мягкости и эластичности сидений: средний уровень мягкости SS/Medium

Опоры (ножки): пластик

Клей для каркаса: Jowat (Германия)

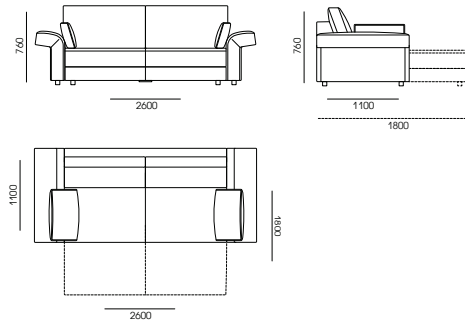
Клей для пенополиуретана (мягкие части изделия): Saba (Нидерланды)

Раскладной механизм: Puma

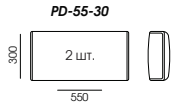
Ниша для белья

КОНФИГУРАЦИЯ

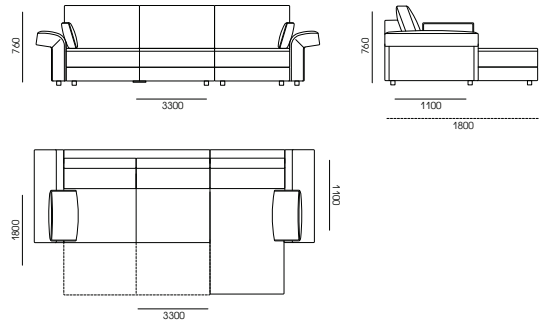
260CL-110
Механизм для сна Puta, спальное место 1560x2000 мм



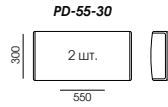
СТАНДАРТНАЯ КОМПЛЕКТАЦИЯ ПОДУШКАМИ



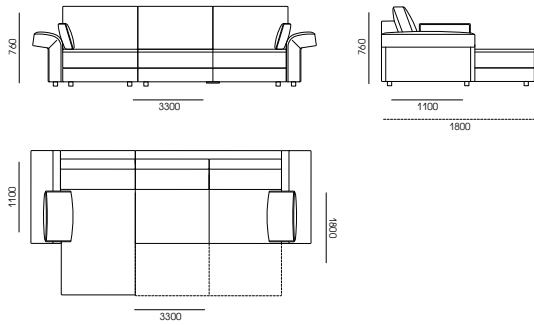
330CL-180-CR
Механизм для сна Meralate, ширина 1560x2700 мм



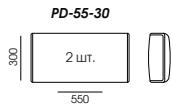
СТАНДАРТНАЯ КОМПЛЕКТАЦИЯ ПОДУШКАМИ



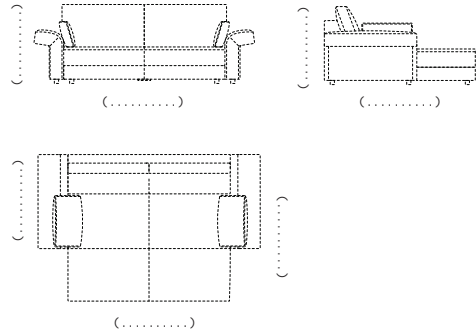
330CL-180-CL
Механизм для сна Meralate, ширина 1560x2700 мм



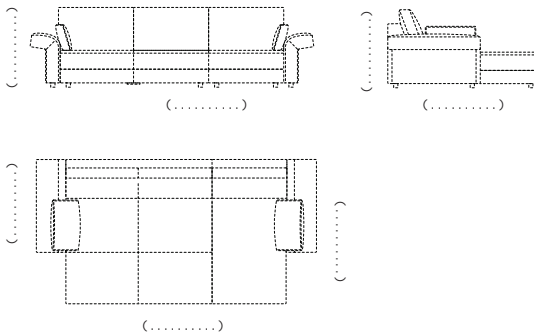
СТАНДАРТНАЯ КОМПЛЕКТАЦИЯ ПОДУШКАМИ



НЕСТАНДАРТНАЯ КОНФИГУРАЦИЯ



НЕСТАНДАРТНАЯ КОНФИГУРАЦИЯ



ДОПОЛНИТЕЛЬНАЯ КОМПЛЕКТАЦИЯ

1. УРОВЕНЬ МЯГКОСТИ И ЭЛАСТИЧНОСТИ СИДЕНИЙ SS:

- повышенный уровень мягкости **SS High**;
- высокий уровень мягкости **SS/Extra** (не рекомендуется использовать на изделиях с механизмом трансформации Sedaflex).

2. ДЕКОРАТИВНЫЕ ПОДУШКИ PD

<input type="checkbox"/> PD-55-30	<input type="checkbox"/> PD-65-45	<input type="checkbox"/> PD-55-55	<input type="checkbox"/> PD-50-50
_____ ШТ.	_____ ШТ.	_____ ШТ.	_____ ШТ.
UF 1 _____	UF 1 _____	UF 1 _____	UF 1 _____
UF 2 _____	UF 2 _____	UF 2 _____	UF 2 _____
UF 3 _____	UF 3 _____	UF 3 _____	UF 3 _____

--	--	--	--

- 3. ДУБЛЕРИН IF** на обивочной ткани подушек сидений (рекомендуется для коммерческих помещений)

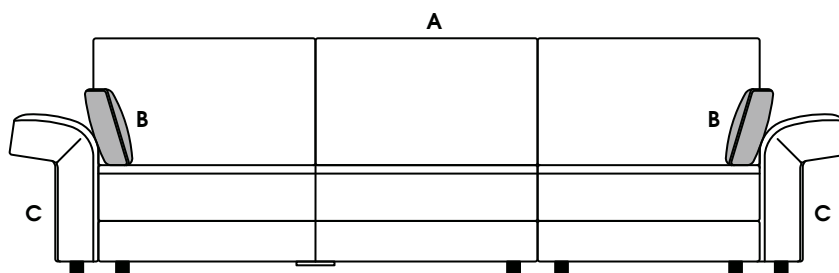
ПРИМЕЧАНИЕ

ОБИВОЧНЫЙ МАТЕРИАЛ (ТЕКСТИЛЬ, КОЖА)

ТЕКСТИЛЬ

КОЖА

ЭКОКОЖА



A - КАРКАС, СИДЕНИЯ, СПИНОВЫЕ ПОДУШКИ

UF _____

B - ДЕКОРАТИВНЫЕ ПОДУШКИ

UF _____

C - ПОДЛОКОТНИКИ

UF _____

ПРИМЕЧАНИЕ
