



Новая кровать LANA – это умелая алхимия. В модели ощущается современность и естественность, единение со своей второй половинкой и полная свобода для индивидуальности.

Уникальное изголовье не только изящно выглядит, оно необычайно комфортно и легко регулируется, благодаря чему каждый может настраивать свою сторону кровати в соответствии с личными пожеланиями.

Данная модель также обладает мягкими, плавно перетекающими формами и просторной нишей для белья.

ТЕХНИЧЕСКАЯ ИНФОРМАЦИЯ

Каркас: сосновый брус, березовая фанера класса E1 (Литва)

Наполнитель: эластичный пенополиуретан, сырьё BAYER, BASF (Германия), SHELL (Нидерланды), формование Interfoam (Украина)

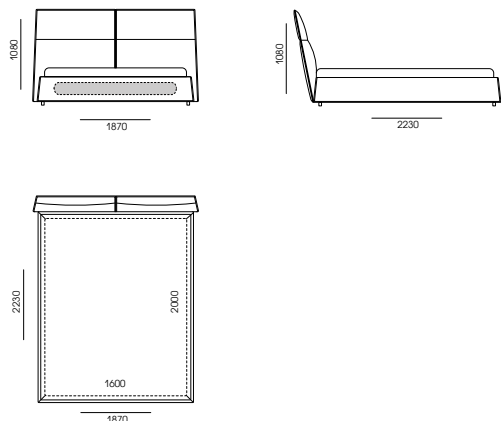
Опоры (ножки): дерево

Клей для каркаса: Jowat (Германия)

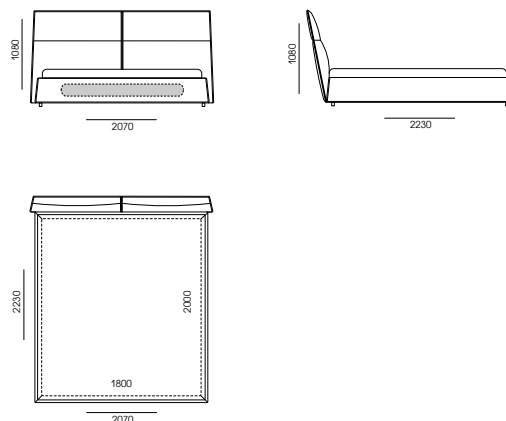
Клей для пенополиуретана (мягкие части изделия): Saba (Нидерланды)

КОНФИГУРАЦИЯ

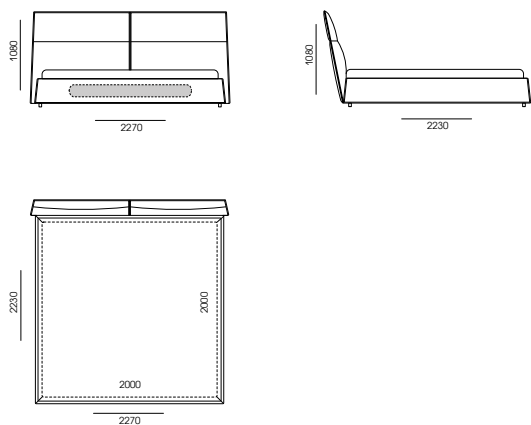
- 187LAN-223
- 187LAN-223/SB Ниша для белья



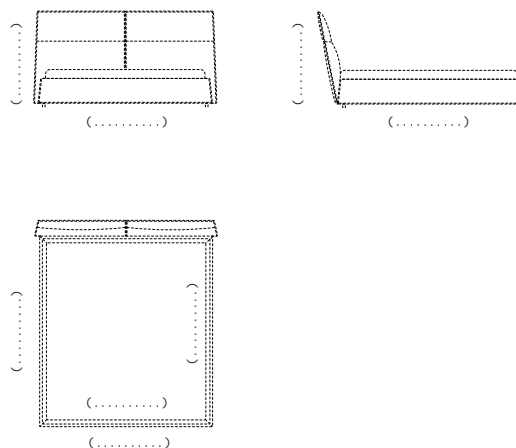
- 207LAN-223
- 207LAN-2233/SB Ниша для белья



- 227LAN-223
- 227LAN-2233/SB Ниша для белья



- НЕСТАНДАРТНАЯ КОНФИГУРАЦИЯ

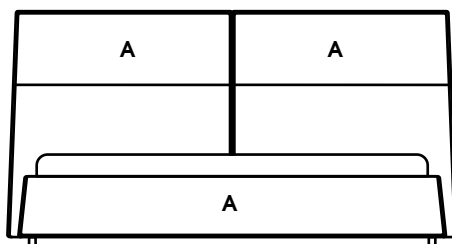


ОБИВОЧНЫЙ МАТЕРИАЛ (ТЕКСТИЛЬ, КОЖА)

ТЕКСТИЛЬ

КОЖА

ЭКОКОЖА



A - КАРКАС

UF _____

ПРИМЕЧАНИЕ

