



Диван BON BON - это абсолютно новый подход к ежедневному комфорту от BLANCHE. Оригинальные и нетрадиционные формы модели умело сочетаются с дополнительным функционалом.

В базовой комплектации модель укомплектована удобным раскладным механизмом, который позволяет при помощи всего лишь одного движения превратить его в полноценное спальное место. Специально для этой модели мы разработали особый матрас, благодаря которому ваш ежедневный сон будет максимально комфортным.

Модель представлена в трехместном и угловом варианте. В угловом варианте предусмотрена вместительная ниша для белья.

ТЕХНИЧЕСКАЯ ИНФОРМАЦИЯ

Каркас: сосновый брус, березовая фанера класса E1 (Литва)

Наполнитель: подушки сидений - эластичный пенополиуретан, сырьё BAYER, BASF (Германия), SHELL (Нидерланды), формование Interfoam (Украина), спиновые и декоративные подушки - холлофайбер

Уровень мягкости и эластичности сидений: средний уровень мягкости SS/Medium

Опоры (ножки): дерево

Клей для каркаса: Jowat (Германия)

Клей для пенополиуретана (мягкие части изделия): Saba (Нидерланды)

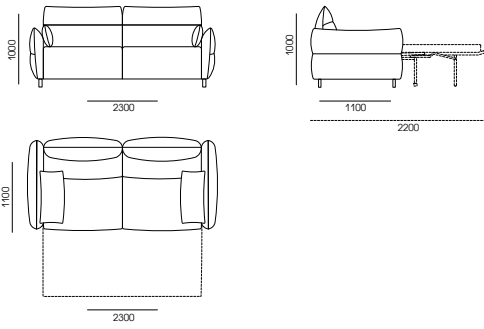
Раскладной механизм: Nova

Ниша для белья

КОНФИГУРАЦИЯ

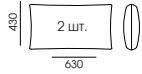
□ 230BO-110/FM-N160

Механизм для сна Nova, спальное место 1600x2000 мм



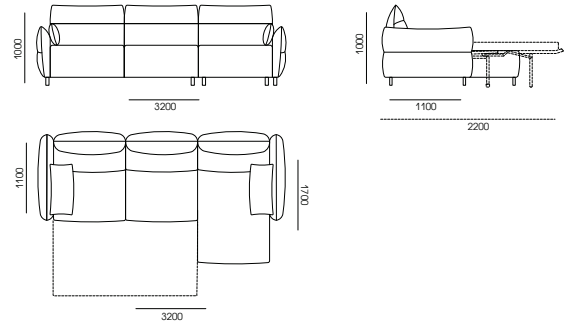
СТАНДАРТНАЯ КОМПЛЕКТАЦИЯ ПОДУШКАМИ

PD-63-43



□ 320BO-170-CR/FM-N160

Механизм для сна Nova, спальное место 1600x2000 мм



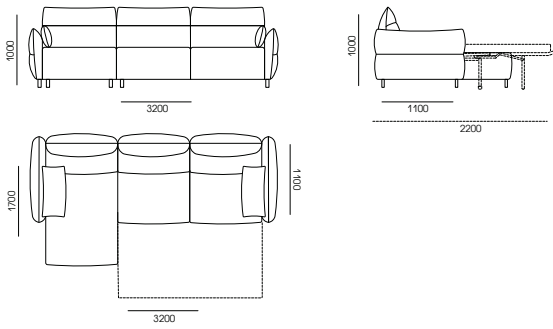
СТАНДАРТНАЯ КОМПЛЕКТАЦИЯ ПОДУШКАМИ

PD-63-43



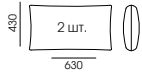
□ 320BO-170-CL/FM-N160

Механизм для сна Nova, спальное место 1600x2000 мм

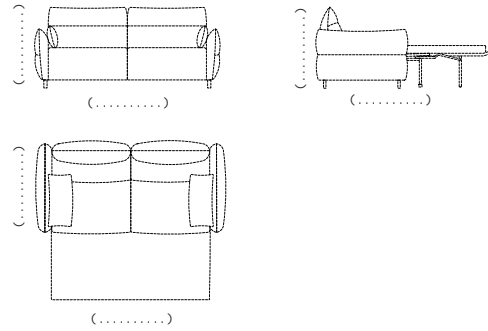


СТАНДАРТНАЯ КОМПЛЕКТАЦИЯ ПОДУШКАМИ

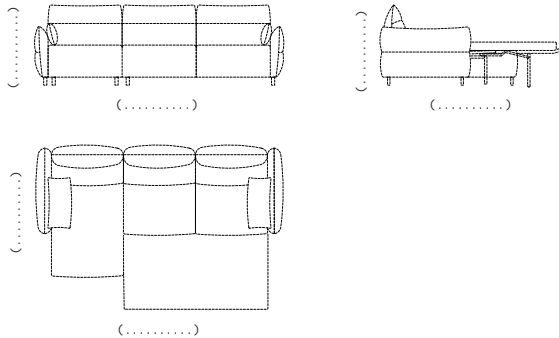
PD-63-43



□ НЕСТАНДАРТНАЯ КОНФИГУРАЦИЯ



□ НЕСТАНДАРТНАЯ КОНФИГУРАЦИЯ



ДОПОЛНИТЕЛЬНАЯ КОМПЛЕКТАЦИЯ

1. УРОВЕНЬ МЯГКОСТИ И ЭЛАСТИЧНОСТИ СИДЕНИЙ SS:

- повышенный уровень мягкости **SS High**;
- высокий уровень мягкости **SS/Extra** (не рекомендуется использовать на изделиях с механизмом трансформации Sedaflex).

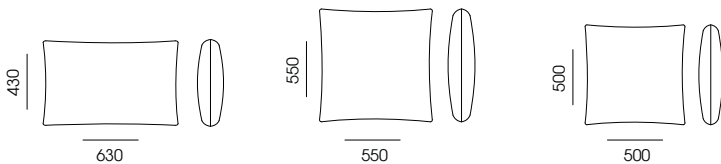
2. ДЕКОРАТИВНЫЕ ПОДУШКИ PD

- PD-63-43** _____ ШТ.
- PD-55-55** _____ ШТ.
- PD-50-50** _____ ШТ.

UF 1 _____

UF 2 _____

UF 3 _____



- 3. ДУБЛЕРИН IF** на обивочной ткани подушек сидений (рекомендуется для коммерческих помещений)

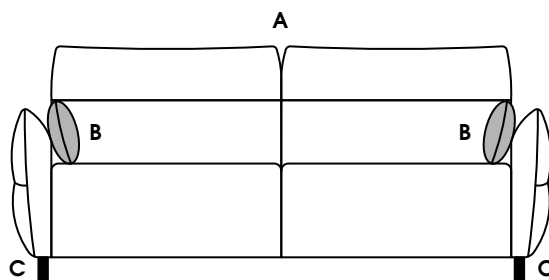
ПРИМЕЧАНИЕ

ОБИВОЧНЫЙ МАТЕРИАЛ (ТЕКСТИЛЬ, КОЖА)

ТЕКСТИЛЬ

КОЖА

ЭКОКОЖА



A - КАРКАС, СИДЕНИЯ, СПИНОВЫЕ ПОДУШКИ

UF _____

B - ДЕКОРАТИВНЫЕ ПОДУШКИ

UF _____

C - ОПОРЫ (НОЖКИ)

UF _____

ПРИМЕЧАНИЕ
