



Новая модульная система BOTTERA – это тонкое сочетание эстетики и высокого уровня комфорта. Строгие, но в тоже время мягкие формы создают неповторимый баланс пропорций, а утонченные детали придают ей уникальный характер.

В большом загородном доме или современных апартаментах эта модель станет особенным местом для отдыха, а также расскажет про безупречный вкус своих владельцев.

#### ТЕХНИЧЕСКАЯ ИНФОРМАЦИЯ

---

**Каркас:** сосновый брус, березовая фанера класса E1 (Литва)

**Наполнитель:** подушки сидений - эластичный пенополиуретан, сырьё BAYER, BASF (Германия), SHELL (Нидерланды), формование Interfoam (Украина), спиновые подушки - холлофайбер, ППУ, декоративные подушки - холлофайбер

**Уровень мягкости и эластичности сидений:** средний уровень мягкости SS/Medium

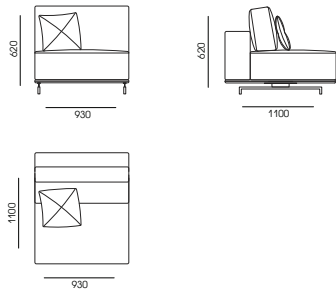
**Опоры (ножки):** металл

**Клей для каркаса:** Jowat (Германия)

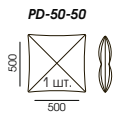
**Клей для пенополиуретана (мягкие части изделия):** Saba (Нидерланды)

КОНФИГУРАЦИЯ

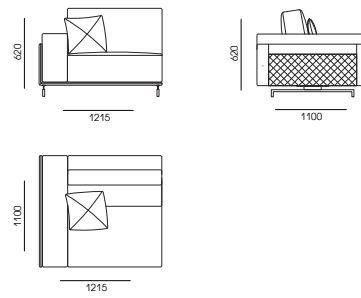
93BO-110-AN



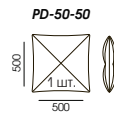
СТАНДАРТНАЯ КОМПЛЕКТАЦИЯ ПОДУШКАМИ



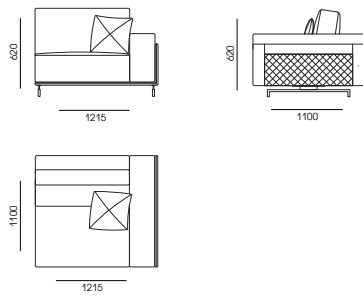
125BO-110-AL



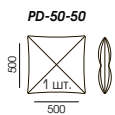
СТАНДАРТНАЯ КОМПЛЕКТАЦИЯ ПОДУШКАМИ



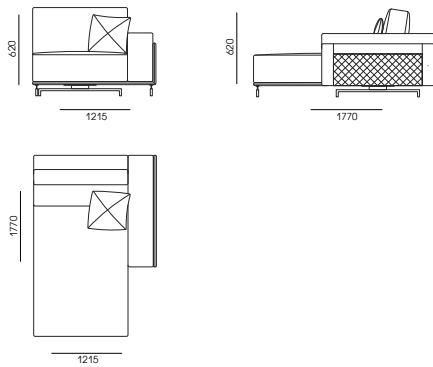
125BO-110-AR



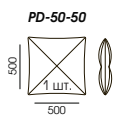
СТАНДАРТНАЯ КОМПЛЕКТАЦИЯ ПОДУШКАМИ



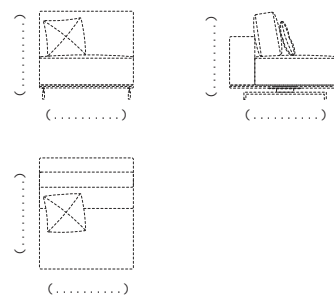
125BO-177-CHLR



СТАНДАРТНАЯ КОМПЛЕКТАЦИЯ ПОДУШКАМИ

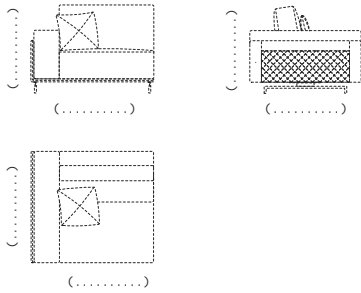


НЕСТАНДАРТНАЯ КОНФИГУРАЦИЯ

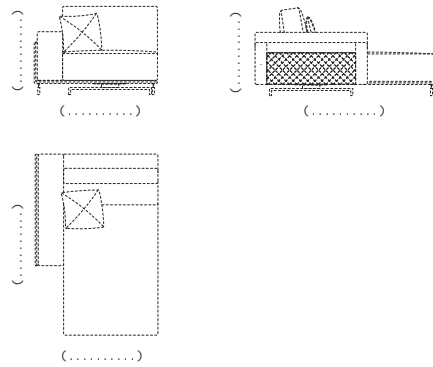


КОНФИГУРАЦИЯ

НЕСТАНДАРТНАЯ КОНФИГУРАЦИЯ



НЕСТАНДАРТНАЯ КОНФИГУРАЦИЯ



ДОПОЛНИТЕЛЬНАЯ КОМПЛЕКТАЦИЯ

1. УРОВЕНЬ МЯГКОСТИ И ЭЛАСТИЧНОСТИ СИДЕНИЙ SS:

- повышенный уровень мягкости **SS High**;
- высокий уровень мягкости **SS/Extra** (не рекомендуется использовать на изделиях с механизмом трансформации Sedaflex).

2. ДЕКОРАТИВНЫЕ ПОДУШКИ PD

<input type="checkbox"/> <b>PD-60-40</b>	<input type="checkbox"/> <b>PD-65-45</b>	<input type="checkbox"/> <b>PD-55-55</b>	<input type="checkbox"/> <b>PD-50-50</b>
_____ ШТ.	_____ ШТ.	_____ ШТ.	_____ ШТ.
<b>UF 1</b> _____	<b>UF 1</b> _____	<b>UF 1</b> _____	<b>UF 1</b> _____
<b>UF 2</b> _____	<b>UF 2</b> _____	<b>UF 2</b> _____	<b>UF 2</b> _____
<b>UF 3</b> _____	<b>UF 3</b> _____	<b>UF 3</b> _____	<b>UF 3</b> _____

--	--	--	--

- 3. ДУБЛЕРИН IF** на обивочной ткани подушек сидений (рекомендуется для коммерческих помещений)

ПРИМЕЧАНИЕ

---



---



---

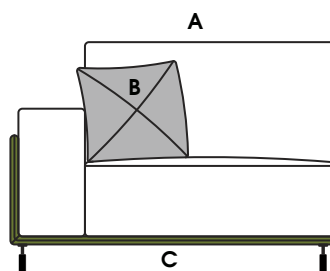


ОБИВОЧНЫЙ МАТЕРИАЛ (ТЕКСТИЛЬ, КОЖА)

ТЕКСТИЛЬ

КОЖА

ЭКОКОЖА



A - ПОДЛОКОТНИКИ, ПОДУШКИ СИДЕНИЙ, СПИНОВЫЕ ПОДУШКИ

UF \_\_\_\_\_

B - ДЕКОРАТИВНЫЕ ПОДУШКИ

UF \_\_\_\_\_

C - КАРКАС

UF \_\_\_\_\_

ПРИМЕЧАНИЕ

\_\_\_\_\_

\_\_\_\_\_

\_\_\_\_\_