



FIO - новинка 2021 года. Это модульный диван, где из четырех вариантов модулей можно собрать различные конфигурации дивана. В интерьере модель FIO способна создать атмосферу современного стиля, а ее высокий уровень мягкости позволит отдыхать с максимальным удовольствием. Конструкция модели позволяет регулировать высоту подушек для вашего удобства. Также модель дополнена двумя видами стильных журнальных столиков, которые дополнят ваш интерьер.

#### ТЕХНИЧЕСКАЯ ИНФОРМАЦИЯ

**Каркас:** сосновый брус, березовая фанера класса E1 (Литва)

**Наполнитель:** подушки сидений - эластичный пенополиуретан, сырьё BAYER, BASF (Германия), SHELL (Нидерланды), формование Interfoam (Украина), декоративные подушки - холлофайбер

**Уровень мягкости и эластичности сидений:** средний SS/Medium

**Опоры (ножки):** пластик

**Клей для каркаса:** Jowat (Германия)

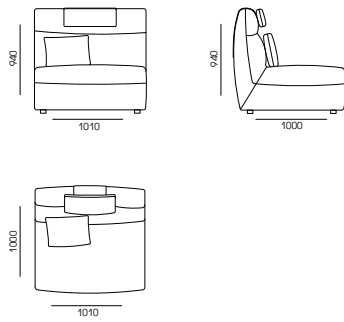
**Клей для пенополиуретана (мягкие части изделия):** Saba (Нидерланды)

**Столешница журнального столика:** фанера, шпон ясеня

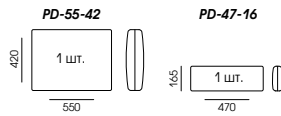
**Опора журнального столика:** металл

КОНФИГУРАЦИЯ

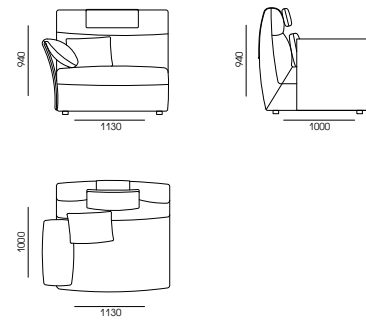
101FI-100-AN



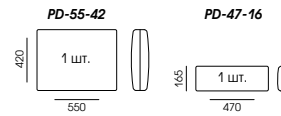
СТАНДАРТНАЯ КОМПЛЕКТАЦИЯ ПОДУШКАМИ



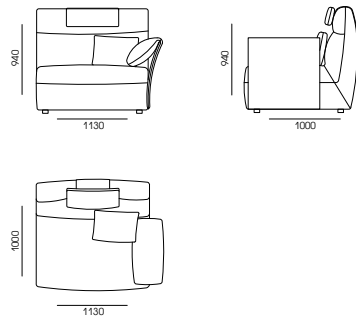
113FI-100-AL



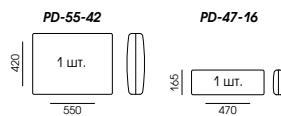
СТАНДАРТНАЯ КОМПЛЕКТАЦИЯ ПОДУШКАМИ



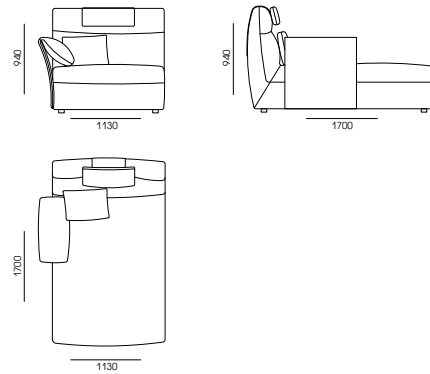
113FI-100-AR



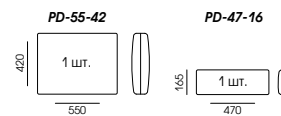
СТАНДАРТНАЯ КОМПЛЕКТАЦИЯ ПОДУШКАМИ



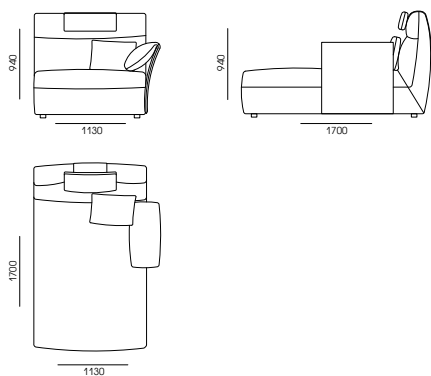
113FI-170-CHLL



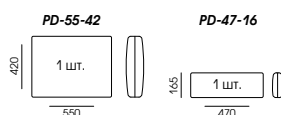
СТАНДАРТНАЯ КОМПЛЕКТАЦИЯ ПОДУШКАМИ



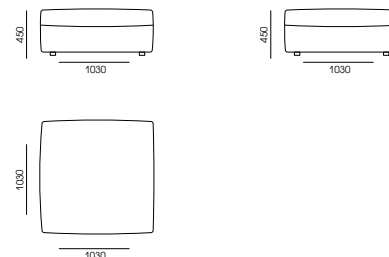
113FI-170-CHLR



СТАНДАРТНАЯ КОМПЛЕКТАЦИЯ ПОДУШКАМИ

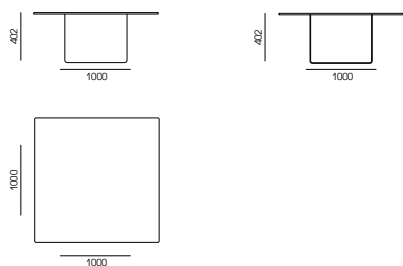


103FI-103-P

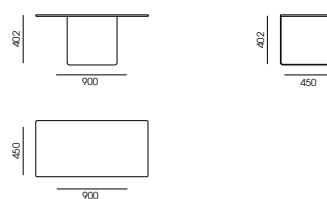


КОНФИГУРАЦИЯ

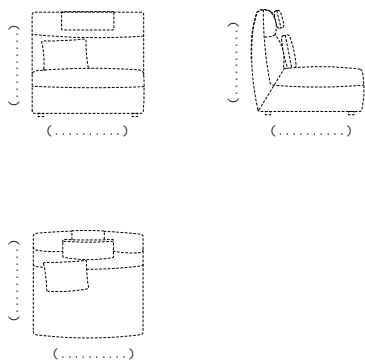
100FI-100-TL



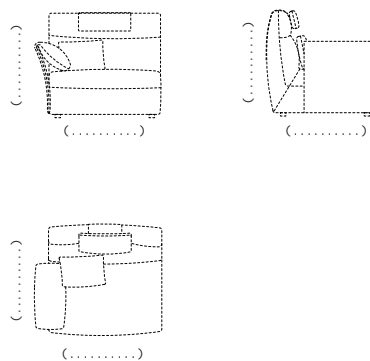
90FI-45-TS



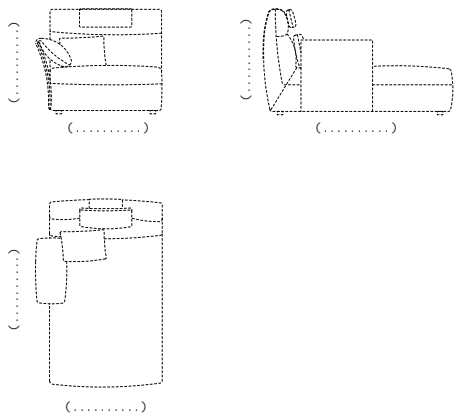
НЕСТАНДАРТНАЯ КОНФИГУРАЦИЯ



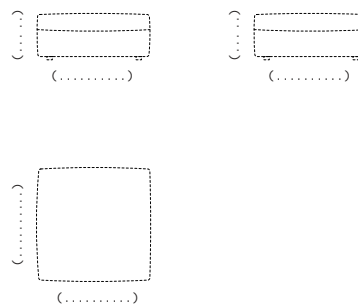
НЕСТАНДАРТНАЯ КОНФИГУРАЦИЯ



НЕСТАНДАРТНАЯ КОНФИГУРАЦИЯ

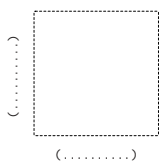
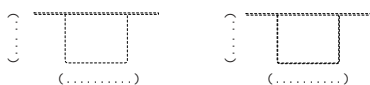


НЕСТАНДАРТНАЯ КОНФИГУРАЦИЯ



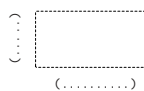
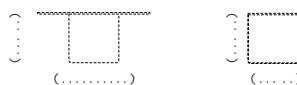
НЕСТАНДАРТНАЯ КОНФИГУРАЦИЯ

\_\_\_\_\_



НЕСТАНДАРТНАЯ КОНФИГУРАЦИЯ

\_\_\_\_\_





1. ДЕКОРАТИВНЫЕ ПОДУШКИ PD

PD-55-42

PD-65-45

PD-65-35

PD-55-55

PD-50-50

\_\_\_\_\_ ШТ.

\_\_\_\_\_ ШТ.

\_\_\_\_\_ ШТ.

\_\_\_\_\_ ШТ.

\_\_\_\_\_ ШТ.

UF 1 \_\_\_\_\_

UF 1 \_\_\_\_\_

UF 1 \_\_\_\_\_

UF 1 \_\_\_\_\_

UF 1 \_\_\_\_\_

UF 2 \_\_\_\_\_

UF 2 \_\_\_\_\_

UF 2 \_\_\_\_\_

UF 2 \_\_\_\_\_

UF 2 \_\_\_\_\_

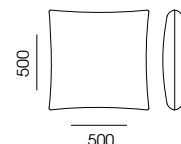
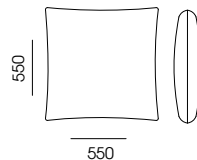
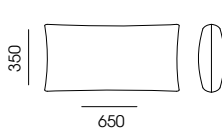
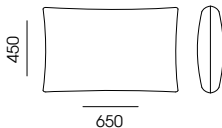
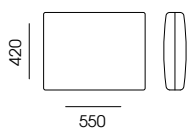
UF 3 \_\_\_\_\_

UF 3 \_\_\_\_\_

UF 3 \_\_\_\_\_

UF 3

UF 3 \_\_\_\_\_



2. ДУБЛЕРИН IF на обивочной ткани подушек сидений (рекомендуется для коммерческих помещений)

ПРИМЕЧАНИЕ

---



---



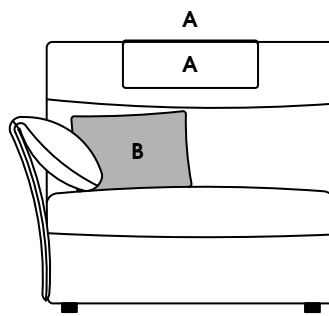
---

ОБИВОЧНЫЙ МАТЕРИАЛ (ТЕКСТИЛЬ, КОЖА)

ТЕКСТИЛЬ

КОЖА

ЭКОКОЖА



**A** - КАРКАС, ПОДЛОКОТНИКИ, ПОДГОЛОВНАЯ ПОДУШКА

UF \_\_\_\_\_

**B** - ДЕКОРАТИВНЫЕ ПОДУШКИ

UF \_\_\_\_\_

**ПРИМЕЧАНИЕ**

\_\_\_\_\_

\_\_\_\_\_

\_\_\_\_\_