



Кресло VOYAGE - одна из последних разработок фабрики BLANCHE. Кресло имеет современный дизайн, навеянный последними тенденциями в мире. Название кресла говорит само за себя - это путешествие в мир комфорта и релакса. Благодаря механическому реклайнеру, оно легко трансформируется в несколько положений - лежа или полулежа.

Кресло может быть выполнено в двух вариантах - с "крыльями" или без.

#### ТЕХНИЧЕСКАЯ ИНФОРМАЦИЯ

---

**Каркас:** сосновый брус, березовая фанера класса E1 (Литва)

**Наполнитель:** эластичный пенополиуретан, сырье BAYER, BASF (Германия), SHELL (Нидерланды), формование Interfoam (Украина)

**Уровень мягкости и эластичности сидений:** средний уровень мягкости SS/Medium

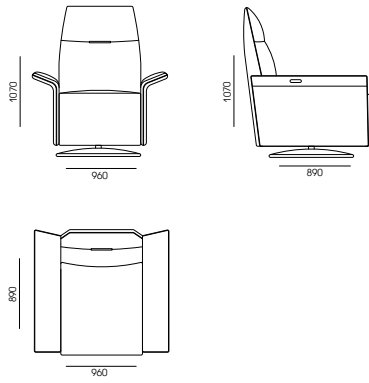
**Опоры (ножки):** нержавеющей сталь

**Клей для каркаса:** Jowat (Германия)

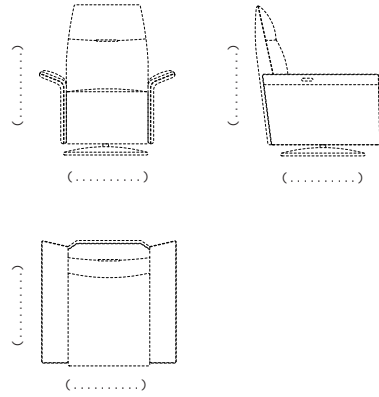
**Клей для пенополиуретана (мягкие части изделия):** Saba (Нидерланды)

КОНФИГУРАЦИЯ

96VO-89



НЕСТАНДАРТНАЯ КОНФИГУРАЦИЯ



ДОПОЛНИТЕЛЬНАЯ КОМПЛЕКТАЦИЯ

1. ДЕКОРАТИВНЫЕ ПОДУШКИ PD

PD-55-30

PD-65-45

PD-65-35

PD-55-55

PD-50-50

\_\_\_\_\_ ШТ.

\_\_\_\_\_ ШТ.

\_\_\_\_\_ ШТ.

\_\_\_\_\_ ШТ.

\_\_\_\_\_ ШТ.

UF 1 \_\_\_\_\_

UF 1 \_\_\_\_\_

UF 1 \_\_\_\_\_

UF 1 \_\_\_\_\_

UF 1 \_\_\_\_\_

UF 2 \_\_\_\_\_

UF 2 \_\_\_\_\_

UF 2 \_\_\_\_\_

UF 2 \_\_\_\_\_

UF 2 \_\_\_\_\_

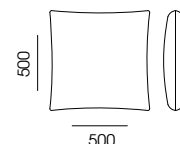
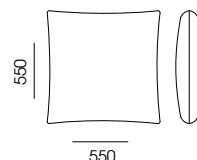
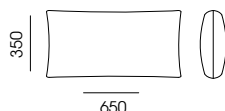
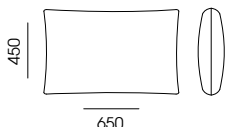
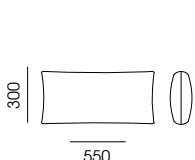
UF 3 \_\_\_\_\_

UF 3 \_\_\_\_\_

UF 3 \_\_\_\_\_

UF 3 \_\_\_\_\_

UF 3 \_\_\_\_\_



2. ДУБЛЕРИН IF на обивочной ткани подушек сидений (рекомендуется для коммерческих помещений)

ПРИМЕЧАНИЕ

---



---



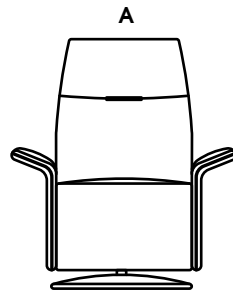
---

ОБИВОЧНЫЙ МАТЕРИАЛ (ТЕКСТИЛЬ, КОЖА)

ТЕКСТИЛЬ

КОЖА

ЭКОКОЖА



A - КАРКАС

UF \_\_\_\_\_

ПРИМЕЧАНИЕ

\_\_\_\_\_  
\_\_\_\_\_  
\_\_\_\_\_