



Кресло VOYAGE P - новинка фабрики BLANCHE. Ультра современный дизайн и функциональность делает эту модель не похожей на другие. Механический реклайнер, предусмотренный в кресле, позволяет легко трансформировать кресло в несколько положений - лежа или полулежа. А конструкция спинки с "крыльями" создает особую атмосферу уюта и комфорта.

Кресло может быть выполнено в двух вариантах - с "крыльями" или без.

ТЕХНИЧЕСКАЯ ИНФОРМАЦИЯ

Каркас: сосновый брус, березовая фанера класса E1 (Литва)

Наполнитель: эластичный пенополиуретан, сырье BAYER, BASF (Германия), SHELL (Нидерланды), формование Interfoam (Украина)

Уровень мягкости и эластичности сидений: средний уровень мягкости SS/Medium

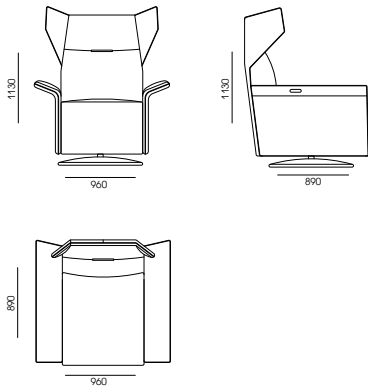
Опоры (ножки): нержавеющая сталь

Клей для каркаса: Jowat (Германия)

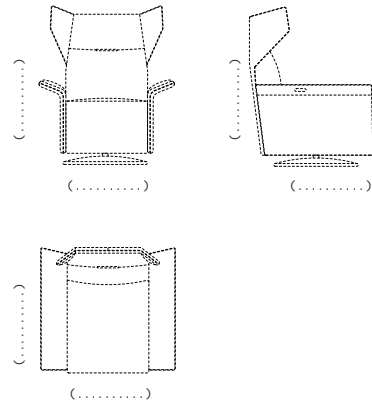
Клей для пенополиуретана (мягкие части изделия): Saba (Нидерланды)

КОНФИГУРАЦИЯ

96VO-89/P



НЕСТАНДАРТНАЯ КОНФИГУРАЦИЯ



ДОПОЛНИТЕЛЬНАЯ КОМПЛЕКТАЦИЯ

1. ДЕКОРАТИВНЫЕ ПОДУШКИ PD

PD-55-30

PD-65-45

PD-65-35

PD-55-55

PD-50-50

_____ ШТ.

_____ ШТ.

_____ ШТ.

_____ ШТ.

_____ ШТ.

UF 1 _____

UF 1 _____

UF 1 _____

UF 1 _____

UF 1 _____

UF 2 _____

UF 2 _____

UF 2 _____

UF 2 _____

UF 2 _____

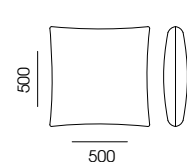
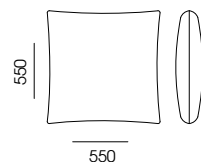
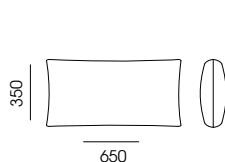
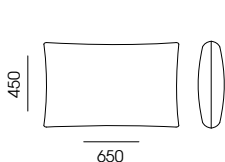
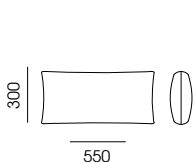
UF 3 _____

UF 3 _____

UF 3 _____

UF 3 _____

UF 3 _____



2. ДУБЛЕРИН IF на обивочной ткани подушек сидений (рекомендуется для коммерческих помещений)

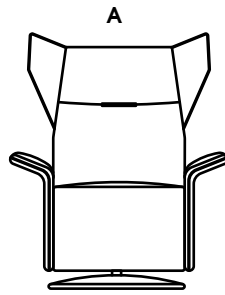
ПРИМЕЧАНИЕ

ОБИВОЧНЫЙ МАТЕРИАЛ (ТЕКСТИЛЬ, КОЖА)

ТЕКСТИЛЬ

КОЖА

ЭКОКОЖА



A - КАРКАС

UF _____

ПРИМЕЧАНИЕ

